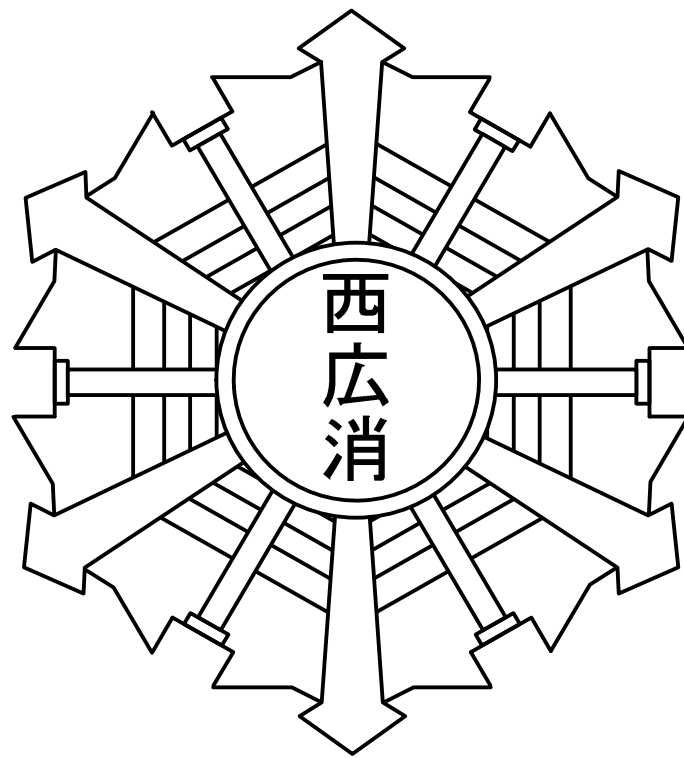


消 防 年 報

令和 4 年度版



西村山広域行政事務組合消防本部

(令和 5 年度刊行)

はじめに

この年報は、西村山構成1市4町（寒河江市・河北町・大江町・朝日町・西川町）における消防体制の現況と総務・予防・警防・火災・救急・救助に関する諸般の状況を統計的に収録したものです。

令和4年度は、12月からの大雪により県内全域において建物の倒壊や破損、除雪作業に伴う死傷者が多数発生しました。また、12月31日の鶴岡市における土砂崩れにおいても、多くの建物被害や人的被害が発生しました。当消防本部からも山形県広域消防相互応援協定に基づき、2日間に渡り計14名の職員を派遣しました。

私たち消防は、様々な災害に対し、迅速、的確かつ柔軟な対応で住民の生命、身体、財産を守るという任務について使命感を持ち、日々努力してまいります。

つきましては、この年報をご覧ください、消防行政への御理解・御協力をいただきますようお願い申し上げます。また、この年報が各関係方面に活用され、消防行政の推進の一助となれば幸いです。

令和5年7月



令和4年11月に更新されたポンプ3号車
西村山広域行政事務組合消防本部

目 次

1 総 務

西村山広域行政事務組合消防の沿革	1～9
西村山広域行政事務組合（消防）管轄区域	10
組合管内の面積・人口・世帯数	10
組合消防機構	11
消防本部（署）事務分掌	11～12
歴代消防長・消防署長	13
消防庁舎の現況	14
消防職員配置状況	15
消防職員居住地	15
消防職員勤続年数	16
消防職員年齢	16
通信施設の状況	17
指令台機器	18
消防通信系統図	19
車両配置状況	20
計画消防力に対する現況	20
組合消防予算	21
組合予算との比較	21
消防相互応援協定等の状況	22～23

2 予 防

防火対象物数及び立入検査実施件数	24
消防用設備等の検査状況	25
月別建築同意状況	26
建築同意市町別状況	26
広報活動状況	27
危険物施設許認可状況	28
危険物施設市町別状況及び立入検査実施件数	29
西村山地区危険物安全協会	29

各種届出受理状況	30
消防用設備等検査済証交付状況	31
消防用設備等点検結果報告状況	31
防火対象物定期点検制度該当施設状況	31
各種証明書交付状況	31

3 警 防

消防水利設置状況	32
消防訓練実施状況	33
消防車両の配置状況	34
消防特殊機器配備状況	35
職員特殊技能資格取得調	36

4 火 災

令和4年管内火災概況	37
過去10年間の市町別火災発生件数及び損害額	37
市町別火災発生件数及び損害額	38
焼損面積	38
出火原因（発火源・経過・着火物）分類	39
覚知別の状況	40
時間別火災発生状況	40
曜日別火災発生状況	40
月別火災発生状況	41
四季別火災発生状況	41
火災出動状況	42
月別火災出動状況	42
市町別火災出動状況	43
年別各種出動件数	44

5 救急・救助

救急出動状況	45
過去 10 年間の救急出動状況	46
事故種別月別搬送人員	46
発生場所別搬送人員	47
特定行為・除細動の実施状況	47
事故種別年齢区分別搬送人員	48
事故種別傷病程度別搬送人員	49
救助出動活動状況及び過去 5 年間の出動状況	50
応急手当普及啓発活動の状況	51

6 西村山広域管内消防団

市町別消防団組織装備一覧表	52～56
---------------	-------

1 総務

西村山広域行政事務組合消防の沿革

広域行政事務組合の設立

国の広域行政推進に基づき西村山1市4町構成広域行政事務組合発足
昭和46年7月20日 圏域設立
昭和47年3月23日 事務組合設立
昭和47年4月1日 構成4町 常備消防政令指定

広域行政事務組合消防本部消防署発足

昭和47年3月31日 寒河江市消防本部（署）廃止
昭和47年4月1日 西村山広域行政事務組合消防本部（署）発足

広域行政事務組合消防本部の整備経過

昭和47年度

消防職員増員 24名
消防本部（署）庁舎新築
消防用無線 新設

昭和48年度

消防職員増員 26名
構成4町に消防分署庁舎新築
車両購入整備 消防ポンプ自動車（BD-I型）5台・指令車 1台
車両整備 救急車（3B型）1台 河北分署配備（山形県共済農業協同組合連合会寄贈）
無線施設整備 基地局（固定局10W）3基・陸上移動局（車載10W）6基・陸上移動局（携帯1W）6基・他有線専用通信施設整備
昭和48年12月1日 河北分署・西川分署・業務開始
昭和48年12月10日 大江分署・朝日分署・業務開始

昭和49年度

消防職員増員 20名
消防本部（署） 機構改革 本部3課6係・署係、分隊制
車両購入整備 救急車（2B型）2台 大江・朝日分署配備
車両整備 救急車（3B型）1台 西川分署配備（日本損害保険協会寄贈）
無線施設整備 陸上移動局（車載10W）4基
敷地舗装整備 西川分署敷地舗装工事

昭和50年度

消防職員増員 6名
消防本部（署） 機構改革 本部3課7係・署2課2救急隊・分隊制
敷地舗装整備 消防本部（署）庁舎前コンクリート舗装工事（330㎡）
河北分署庁舎前舗装工事（416㎡）
無線施設整備 基地局（固定局10W）1基 河北分署
全国大会出場 全国消防救助技術大会水上の部（競泳）に出場し入賞（鈴木正敏）

昭和51年度

車庫建設 プレハブ式（43.74㎡）
車両購入整備 広報車兼救助車消防本部配備
無線施設整備 陸上移動局（車載10W）1基、陸上移動局（携帯10W1基、1W5基）6基
全国大会出場 全国消防救助技術大会はしご登はんの部に出場し入賞（工藤恒一）

昭和52年度

車両購入整備 化学消防ポンプ自動車(Ⅱ型) 1台 本署配備
無線施設整備 陸上移動局(車載10W) 4基・陸上移動局(携帯1W) 2基
敷地舗装整備 朝日分署庁舎前舗装工事

昭和53年度

消防職員増員 6名
車両購入整備 消防ポンプ自動車(CD-Ⅱ型) 1台 本署配備
車両整備 救急車(2B型) 1台(全国消防協会寄贈)
無線施設整備 基地局(固定局10W) 1基・陸上移動局(車載10W) 2基
敷地増整備 消防本部(署)駐車場用地として東側に借地(1,664㎡)

昭和54年度

車両購入整備 司令1号車(三菱ジープ) 1台 消防本部配備
船舶購入整備 アルミモーターボート(船外機35HP付) 1隻・ゴムボート 1隻
無線施設整備 陸上移動局(携帯1W) 10基
敷地増整備 河北分署訓練場用地として南側に購入(830.49㎡)

昭和55年度

消防職員増員 7名
車両購入整備 消防ポンプ自動車(CD-Ⅱ型) 1台 本署配備(小型ポンプ積載)
車両整備 救急車(2B型) 1台(山形県共済農業協同組合連合会寄贈)
無線施設整備 陸上移動局(車載10W) 1基・陸上移動局(携帯5W) 2基
敷地舗装整備 大江分署庁舎前舗装工事

昭和56年度

無線施設整備 陸上移動局(車載10W) 1基(救急2号車)・陸上移動局(携帯1W) 3基
建設工事 消防訓練塔 A塔16m・B塔12m(鉄骨造)プレハブ式車庫移転工事及び土間コンクリート舗装

昭和57年度

無線施設整備 陸上移動局(車載10W) 1基(救急3号車)
車両整備 救急車(2B型) 1台 河北分署更新配備(日本損害保険協会寄贈)

昭和58年度

増改築工事 河北分署庁舎増改築工事 増築125㎡ 改築93.316㎡
無線施設整備 基地局(固定局10W) 1基・陸上移動局(車載10W) 4基・陸上移動局(携帯5W) 5基
機構改革 本署に特別救助隊発足 21名

昭和59年度

無線施設整備 陸上移動局(車載10W) 2基・陸上移動局(携帯5W) 3基
車両整備 救急車(2B型) 1台 西川分署更新配備(山形県共済農業協同組合連合会寄贈)
施設整備 広報車(9人乗り2,000cc) 1台 消防本部新配備(日本防火協会寄贈)
空気充てんコンプレッサー 1台

昭和60年度

車両購入整備 消防ポンプ自動車(CD-I型) 2台 河北・大江分署更新配備
救急車(2B型) 1台 朝日分署更新配備
無線施設整備 陸上移動局(車載10W) 1基 更新・陸上移動局(携帯1W防水型) 2基更新
施設整備 テレホンサービス用電話機(5回線) 1台

昭和61年度

消防職員補充 2名

車両購入整備 消防ポンプ自動車（CD-II型） 1台 河北分署新配備
 消防ポンプ自動車（CD-I型） 2台 朝日・西川分署更新配備
 指令車 1台 消防本部更新配備
 車両整備 救急車（2B型） 1台 大江分署更新配備（日本損害保険協会寄贈）
 無線施設整備 基地局（固定局10W） 2基 更新
 陸上移動局（車載10W） 3基 更新・陸上移動局（携帯1W） 5基 更新

昭和62年度

消防職員補充 1名
 車両購入整備 消防ポンプ自動車（CD-I型） 1台 本署3号車更新配備
 無線施設整備 基地局（固定局10W） 1基 更新・陸上移動局（車載10W） 3基 更新
 陸上移動局（携帯1W） 5基 更新

昭和63年度

消防職員補充 2名
 車両購入整備 救助工作車（II型） 1台 及び資器材一式 本署新配備
 無線施設整備 基地局（固定局10W） 1基 更新・陸上移動局（車載10W） 3基 更新
 陸上移動局（携帯1W） 2基 更新・陸上移動局（携帯5W） 3基 更新
 施設整備 テレホンサービス電話回線増設（4回線）

平成元年度

消防職員補充 2名
 車両購入整備 司令車 1台 本署新配備
 車両整備 救急車（2B型） 1台 朝日分署更新配備（日本損害保険協会寄贈）
 無線施設整備 基地局（固定局10W） 1基 県共波新設・陸上移動局（車載10W） 1基 更新
 陸上移動局（携帯1W） 4基 更新
 外装工事 外壁塗装整備 大江・朝日・西川分署
 全国大会出場 全国消防救助技術大会ほふく救出の部に出場し入賞（安孫子辰昭・八矢浩祥・叶和美）

平成2年度

消防職員補充 1名
 車両購入整備 水槽付消防ポンプ自動車（II型） 1台 本署更新配備
 防水工事 屋上防水工事 河北・朝日分署
 内装工事 事務室等内装工事 大江・朝日分署
 施設整備 気象観測用指示風車型風向計 大江・西川分署更新整備
 風速計発信機 本署更新整備
 全国大会出場 全国消防救助技術大会ほふく救出の部に出場し入賞（安孫子辰昭・八矢浩祥・小関洋）

平成3年度

消防職員補充 3名
 車両購入整備 広報車 1台 消防本部更新配備・事務連絡車 1台 本署新配備
 無線施設整備 陸上移動局（携帯5W） 5基 更新
 施設整備 気象観測用風向風速計 河北・朝日分署更新整備
 塗装工事 訓練塔（A塔）塗装工事（本署）
 防水工事 屋上防水工事 大江・西川分署
 全国大会出場 全国消防救助技術大会ほふく救出の部に出場し入賞（安孫子辰昭・真田雅孝・柴田正則）

平成4年度

消防職員補充 3名
 車両購入整備 救急車（2B型・4WD） 1台 西川分署更新配備
 車両整備 指揮広報車（コロナAT） 1台 消防本部新配備（日本消防協会寄贈）
 無線施設整備 陸上移動局（携帯5W） 5基 更新
 塗装工事 訓練塔（B塔）補修塗装工事 本署・無線アンテナ塔塗装工事 消防本部
 事務室・廊下内壁塗装工事 西川分署

全国大会出場

全国消防救助技術大会ほふく救出の部及びロープ登はんの部に出場し両種目とも入賞
(安孫子辰昭・真田雅孝・柴田正則・工藤正人)

平成5年度

消防本部
無線施設整備
防水工事
塗装工事
修繕工事
設備工事
全国大会出場

機構改革 本部3課6係
陸上移動局(車載10W) 1基 新設・陸上移動局(携帯5W) 3基 更新
消防本部庁舎の屋根ルーフ張替工事
事務室等内装塗装工事 河北分署
仮眠室等白蟻防除・柱交換工事 河北分署
通信室にエアコン 1基 本署新設・地下タンク遠方注入配管取替工事 消防本部
全国消防救助技術大会斜めロープブリッジ救出の部及びロープブリッジ渡過の部に出場し両種目とも入賞(柴田與一・安孫子辰昭・沖津清彦・峯田政敏・柴田正則・槇和幸)

平成6年度

消防職員補充
車両購入整備
無線施設整備
救急資器材
設備工事
塗装工事
改修工事
全国大会出場

2名
救急車(2B型・4WD) 1台 大江分署更新配備
水槽付消防ポンプ自動車(I-A型) 1台 河北分署更新配備
陸上移動局(車載10W) 1基 更新・陸上移動局(携帯5W) 3基 更新
生体監視装置(プロパック102EL型) 2式 本署・河北分署に配備
事務室・仮眠室にエアコン設置 動力4基・一般4基 各分署
事務室等内装工事 1・2階事務室及び食堂内装塗装工事 消防本部・本署
便所改修工事(女子用) 消防本部
全国消防救助技術大会ロープブリッジ渡過の部に出場し入賞(槇和幸)

平成7年度

消防職員補充
車両購入整備
車両整備
施設整備
無線施設整備
救急資器材
増改築工事
設備工事

1名
救急車(2B型・4WD) 1台 本署更新配備
防火広報車 1台 消防本部配備(日本防火協会より寄贈)
無線中継回線設備工事 固定局(現用・予備10W)・遠方制御装置・監視装置
消防本部 新設
固定局(現用・予備10W)・基地局 1架(現用・予備) 月山沢中継所その他付帯設備一式 新設
陸上移動局(車載10W) 1基 更新・陸上移動局(携帯5W) 3基 更新
生体監視装置(プロパック102EL型) 3式 大江・朝日・西川分署に配備
喉頭鏡・マガール鉗子 一式 6セット、ショックパンツ 一式 5セット
滅菌器 一式 本署配備
書庫増築工事(12㎡)・事務局拡張改修工事 消防本部
事務室、大・小会議室にエアコン設置工事 動力3基・一般3基 消防本部・本署

平成8年度

車両購入整備
車両整備
無線施設整備
救急資器材
設備工事
改修工事
施設整備

救急車(2B型・4WD) 1台 河北分署更新配備
化学消防ポンプ自動車(II型) 1台 本署更新配備
資機材搬送車(4WD・1.5トン) 1台 本署新配備
消防ポンプ自動車(CD-I型・4WD) 1台 西川分署更新配備(日本損害保険協会寄贈)
陸上移動局(車載10W) 2基 更新・資器材搬送車新設・陸上移動局(携帯5W) 3基 更新
自動心肺蘇生装置 2式 本署・河北分署に配備
灯油暖房設備工事 本署・下水道排水設備工事 河北分署
ボイラー配管改修工事 消防本部
ファクシミリ設置工事 大江・朝日分署

平成9年度

消防職員補充
車両購入整備

3名
高規格救急自動車 1台 本署新配備 高規格救急自動車運用開始(平成9年12月1日)

無線施設整備	陸上移動局（車載 10W） 1 基 更新・陸上移動局（携帯 5W） 4 基 更新
救急資器材	陸上移動局（車載 25W） 1 基 救急 1 号車用新設 高度救命処置用資器材一式（高規格救急自動車） 自動心肺蘇生装置 2 式 朝日・西川分署に配備
補修工事	訓練 A 塔補修全面塗装工事 消防本部・訓練 A 塔改修工事 消防本部 塔屋鉄骨部補修塗装工事
全国大会出場	全国消防救助技術大会ロープ応用登はんの部に出場し入賞（八矢浩祥・楨和幸）
平成 10 年度	
車両購入整備	消防ポンプ自動車（CD-I 型・4WD） 1 台 大江分署更新配備
無線施設整備	基地局（固定局 10W） 1 基 消防本部更新・陸上移動局（車載 10W） 2 基 更新 陸上移動局（携帯 5W） 5 基 更新
補修工事	訓練 B 塔補修全面塗装工事 消防本部・増築部分の屋上防水補修工事 河北分署 塔屋補修工事 消防本部
平成 11 年度	
車両購入整備	消防ポンプ自動車（CD-I 型・4WD） 1 台 朝日分署更新配備 指令車（4WD） 1 台 消防本部更新配備
車両整備	救急車（2B 型・4WD） 朝日分署更新配備（財団法人日本消防協会寄贈）
無線施設整備	陸上移動局（車載 10W） 2 基 更新・陸上移動局（携帯 5W） 4 基 更新
救助用資器材	救命用ゴムボート 1 艘 更新・油圧救助器 一式 更新 空気呼吸器 2 式 更新
消火資器材	超高压噴霧消火装置 2 式 新規
補修工事	外壁及び屋上防水補修工事 大江分署
全国大会出場	全国消防救助技術大会ロープブリッジ渡過の部に出場し入賞（楨和幸）
平成 12 年度	
消防職員補充	2 名
車両購入整備	消防ポンプ自動車（CD-I 型・4WD） 2 台 本署・河北分署更新配備
無線施設整備	基地局（固定局 10W） 2 基 大江・朝日分署更新・陸上移動局（携帯 5W） 3 基更新 月山沢中継所移設工事（山形県より（株）エーユーへ移転）
救急自動車艤装	平成 11 年度寄贈救急車へ防振ベット等の艤装
補修工事	屋上防水補修工事 朝日分署
全国大会出場	全国消防救助技術大会ロープブリッジ渡過の部に出場し入賞（大谷恵治）
平成 13 年度	
消防職員補充	1 名
車両購入整備	消防ポンプ自動車（CD-I 型・水 600ℓ積載・4WD） 1 台 本署更新配備
無線施設整備	基地局（固定局 10W） 2 基 河北・西川分署更新・陸上移動局（携帯 5W） 3 基更新
補修工事	外壁及び屋上防水改修工事 西川分署
施設工事	合併浄化槽設置及び便所改修工事 朝日分署
設計委託	消防緊急通信指令施設設計委託
救助用資器材	高压コンプレッサー 一式更新
全国大会出場	全国消防救助技術大会ロープブリッジ渡過の部に出場し入賞（堀浩司）
平成 14 年度	
消防職員補充	3 名
通信施設整備	消防緊急通信指令施設（II 型） 新設
管理委託	消防緊急通信指令施設設置工事管理委託
無線施設整備	陸上移動局（携帯 5W） 3 基 更新
改修工事	車庫シャッター改修工事 消防本部
補修工事	外壁及び屋上防水補修工事 河北分署

平成15年度

車両購入整備	救助工作車（Ⅱ型・4WD） 1台 本署更新配備
	ボート牽引トレーラー 1台 本署新規配備
救助用資器材	エアータント 一式 本署新規配備
救助用資機材	生体監視装置 1台 朝日分署更新配備
無線施設整備	固定局（県共波10W） 1基 本署更新配備
	陸上移動局（携帯5W） 3基 更新
施設工事	下水道工事及び便所改修工事 大江分署

平成16年度

消防職員補充	3名
事務職員補充	1名 寒河江市より派遣 消防本部総務課配属
車両購入整備	高規格救急自動車（高度救命処置用資機材含む） 1台 西川分署更新配備
	指揮1号車（4WD） 1台 消防本部更新配備
救助用資機材	半自動体外式除細動器 1台 本署更新配備
無線施設整備	陸上移動局（携帯5W） 3基 本署2・河北分署1更新配備
防火衣整備	防火衣一式（上下セパレート型）購入 11着

平成17年度

車両購入整備	水槽付消防ポンプ自動車（Ⅱ型・4WD） 1台 本署更新配備
	原因調査車（4WD） 1台 消防本部更新配備
救助用資機材	自動体外式除細動器（AED） 4基 購入
無線施設整備	陸上移動局（携帯5W） 3基 大江分署1・朝日分署1・西川分署1 更新配備
防火衣整備	防火衣一式（上下セパレート型）購入 15着

平成18年度

車両購入整備	高規格救急自動車（高度救命処置用資機材含む） 1台 大江分署更新配備
	指揮2号車（4WD） 1台 消防本部更新配備
消火資器材	超高压消火装置 一式 新規
救助用資機材	化学防護服 2着 新規
無線施設整備	陸上移動局（携帯5W） 3基 本署2基 大江分署1基 更新配備
防火衣整備	防火衣一式（上下セパレート型）購入 20着
補修工事	二階屋上防水補修工事 大江分署
	庁舎二階暖房装置改修工事 消防本部

平成19年度

車両購入整備	消防ポンプ自動車（CD-I型・水600ℓ積載・4WD） 1台 河北分署更新配備
	高規格救急自動車（高度救命処置用資機材含む） 1台 河北分署更新配備
施設工事	下水道配管工事 西川分署
無線施設整備	陸上移動局（携帯5W） 3基 本署2基 河北分署1基 更新配備
防火衣整備	防火衣一式（上下セパレート型）購入 20着
補修工事	消防庁舎屋根等補修工事 消防本部

平成20年度

消防職員補充	15名
車両購入整備	高規格救急自動車（高度救命処置用資機材含む） 1台 朝日分署更新配備
	査察広報車（4WD） 1台 消防本部更新配備
救助用資器材	ゴムボート 1式 本署更新配備
改修工事	車庫シャッター改修工事 河北、大江、朝日、西川分署
敷地整備	訓練場整備舗装工事 本署
無線施設整備	陸上移動局（携帯5W） 3基 本署1基、朝日分署1基、西川分署1基更新配備
防火衣整備	防火衣一式（上下セパレート型）購入 35着

施設整備	冷暖房設備改修工事 河北、大江、朝日、西川分署
塗装工事	訓練A塔塗装工事 本署
全国大会	全国消防救助技術大会ほふく救出の部に出場し入賞（村上周次・西谷泰典・安孫子 勝）
平成21年度	
消防職員補充	6名
車両購入整備	高規格救急自動車（高度救命処置用資機材含む） 1台 本署更新配備
救助用資器材	画像探査機 5基 本署、河北、大江、朝日、西川分署新規配備
改修工事	給水管改修工事 本部・本署
敷地整備	訓練場舗装土留工事 河北分署
指令施設整備	分署端末装置及び本署発電機非常電源装置更新 河北、大江、朝日、西川分署・本署
防火衣整備	防火衣一式（上下セパレート型）購入 26着
施設整備	エアコン改修工事 本部・本署
	石油給湯設備設置工事 本署
塗装工事	訓練B塔塗装工事 本署
平成22年度	
消防職員補充	9名
車両購入整備	高規格救急自動車（高度救命処置用資機材含む） 1台 本署更新配備（救急2） ポンプ自動車（CD-I型・水600ℓ積載・4WD・キャブス装備） 1台 西川分署更新配備
改修工事	庁舎2階南側外壁補修工事 消防本部
防火衣整備	防火衣一式（上下セパレート型）購入9着
平成23年度	
消防職員補充	13名
車両購入整備	資機材搬送車1台 本署更新配備
改修等工事	庁舎屋根・前面外壁等改修工事 大江分署 トイレ改修工事 河北分署 外壁等（庁舎前面・1階内部塗装及び2階屋上笠木補修）補修工事 朝日分署 事務室窓二重化・引戸レール入替工事及び1階内部塗装 西川分署
防火衣整備	防火衣一式（上下セパレート型）購入 13着
無線施設整備	消防救急デジタル無線 基本設計及び電波伝搬調査
施設整備	高圧温水洗浄機整備 朝日・西川分署
平成24年度	
消防職員補充	4名
車両購入整備	ポンプ自動車（CD-I型・水600ℓ積載・4WD・キャブス装備） 1台 大江分署更新配備
車両整備	高規格救急自動車及び高度救命用資機材 西川分署更新配備（全国共済農業協同組合連合会山形県本部寄贈）（旧救急車は予備車に）
指令施設整備	位置情報通知システム整備（新発信地表示システム更新） 情報機器類部分整備（支援情報装置・回線制御装置・指令伝送等装置更新）
庁舎耐震診断	本部・各分署庁舎の耐震診断
防火衣整備	防火衣一式（上下セパレート型）購入4着
施設整備	高圧温水洗浄機整備 河北・大江分署
平成25年度	
消防職員補充	8名
車両購入整備	ポンプ自動車（CD-I型・水600ℓ積載・4WD・キャブス装備） 1台 朝日分署更新配備 化学消防ポンプ自動車（II型・4WD） 1台 本署更新配備
庁舎耐震工事	消防本部・大江分署・朝日分署耐震工事
無線施設整備	消防救急デジタル無線整備事業実施設計
防火衣整備	防火衣一式（上下セパレート型）購入8着
全国大会出場	全国消防救助技術大会ほふく救出の部に出場し入賞（庄司恵介・齋藤大樹・菊地隆之）

平成26年度

消防職員補充	9名
車両購入整備	支援車(ワゴン車・4WD・10人乗)1台 本署更新配備
改修工事	西川分署庁舎屋根・外壁改修工事 消防本部風呂・トイレ及び仮眠室改修工事
無線施設整備	消防救急デジタル無線整備工事
防火衣整備	防火衣一式(上下セパレート型)購入 9着
施設整備	熱画像直視装置整備(本署配備)

平成27年度

消防職員補充	5名
車両購入整備	ポンプ自動車(CD-I型・水6000積載・4WD・キャブス装備)1台 本署更新配備
改修工事	河北分署庁舎屋根改修工事
施設整備	河北分署・朝日分署 ホース乾燥柱取付工事
防火衣整備	防火衣一式(上下セパレート型)購入 5着
全国大会出場	全国消防救助技術大会に出場し入賞 ほふく救出の部(長岡大輔・斎藤博文・菊地隆之) ロープブリッジ渡過の部(渡邊一輝)

平成28年度

消防職員補充	11名
車両購入整備	ポンプ自動車(CD-I型・水6000積載・4WD・キャブス装備)1台 河北分署更新配備
建設工事	消防本部車庫建設工事
改修工事	消防本部1・2階男子トイレ改修工事
施設整備	大江分署・西川分署 ホース乾燥柱取付工事
防火衣整備	防火衣一式(上下セパレート型)購入 11着
全国大会出場	全国消防救助技術大会に出場し入賞 ロープブリッジ渡過の部(鈴木脩祐)

平成29年度

消防職員補充	5名
車両購入整備	ポンプ自動車(CD-I型・水5000積載・4WD・高圧噴霧装置装備)1台 本署更新配備
改修工事	救助工作車(II型・4WD・救助用資機材(ゴムボート)含む)1台 本署更新配備 大江分署庁舎外壁改修工事 大山前進基地局通信機器交換工事
防火衣整備	防火衣一式(上下セパレート型)購入 20着
全国大会出場	全国消防救助技術大会に出場し入賞 ほふく救出の部(大沼玄樹・佐藤祥生・菊地隆之)

平成30年度

消防職員補充	2名
車両購入整備	高規格救急自動車(高度救命処置用資機材含む)1台 大江分署更新配備
施設整備	通信指令機器更新工事
庁舎施設整備	西村山広域行政事務組合消防施設長寿命化計画策定
防火衣整備	防火衣一式(上下セパレート型)購入 20着

令和元年度

定数条例改正	128名
消防職員補充	8名
車両購入整備	高規格救急自動車(高度救命処置用資機材含む)2台 河北、朝日分署更新配備 指揮1号車(ワゴン車・4WD・5人乗)1台 本署更新配備
施設整備	防火衣収納棚設置工事
改修工事	訓練塔A塔修繕 本署 朝日分署屋根・外壁改修工事 本部・河北・西川分署暖房設備改修工事

防火衣整備 防火衣一式（上下セパレート型）購入 20着
全国大会出場 全国消防救助技術大会に出場し入賞 ほふく救出の部（小林祐仁・宮地承汰・高橋伸平）

令和 2年度

消防職員補充 8名
車両購入整備 高規格救急自動車(高度救命処置用資機材含む) 2台 本署更新、本署新規配備
水槽1号車(Ⅱ型・4WD・水2,000ℓ積載) 1台 本署更新配備
救助用資器材 エアーテント 一式 本署更新配備
改修工事 訓練塔B塔修繕 本署
本署洗面所給排水設備工事
防火衣整備 防火衣一式（上下セパレート型）購入 20着

令和 3年度

車両購入整備 高規格救急自動車(高度救命処置用資機材含む) 1台 本署更新
指揮2号車(4WD・5人乗) 1台、火災原因調査車(ワゴン車・4WD・5人乗) 1台
救助用資器材 墜落制止用器具(107本、救助隊用5セット) 水難救助用ドライスーツ3着
防火衣整備 防火衣一式（上下セパレート型）購入 20着

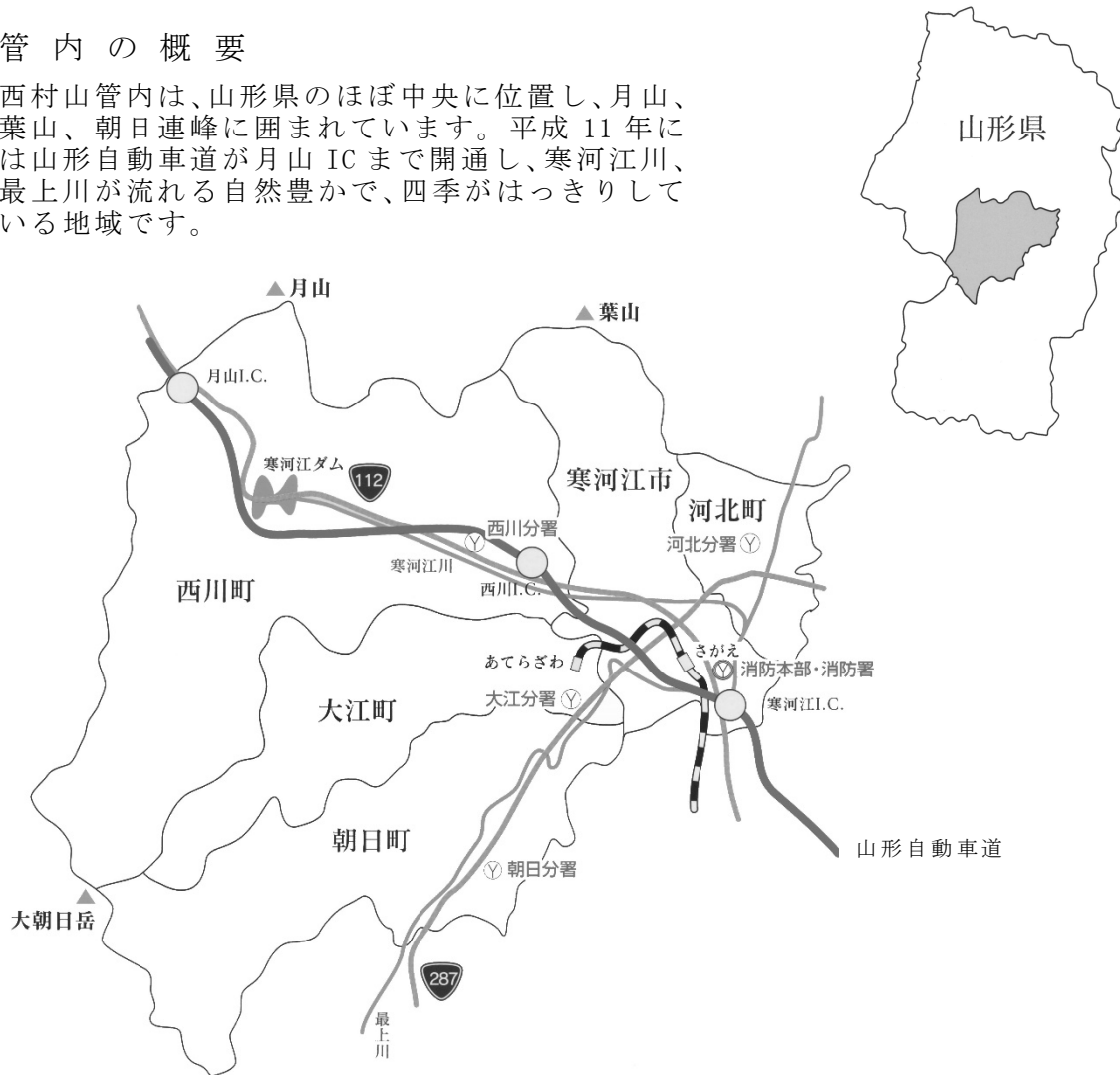
令和 4年度

消防職員補充 8名
改修工事 本部・本署感染防止対策改修工事
長寿命化計画による朝日分署改修工事
車両購入整備 ポンプ自動車(CD-I型・水800ℓ積載・4WD) 1台 河北分署更新
救助用資器材 水難救助用ドライスーツ2着
防火衣整備 防火衣一式（上下セパレート型）購入 20着
全国大会出場 全国消防救助技術大会に出場し入賞 ロープブリッジ渡過の部（増川大翔）

西村山広域行政事務組合（消防）管轄区域

管内の概要

西村山管内は、山形県のほぼ中央に位置し、月山、葉山、朝日連峰に囲まれています。平成 11 年には山形自動車道が月山 IC まで開通し、寒河江川、最上川が流れる自然豊かで、四季がはっきりしている地域です。

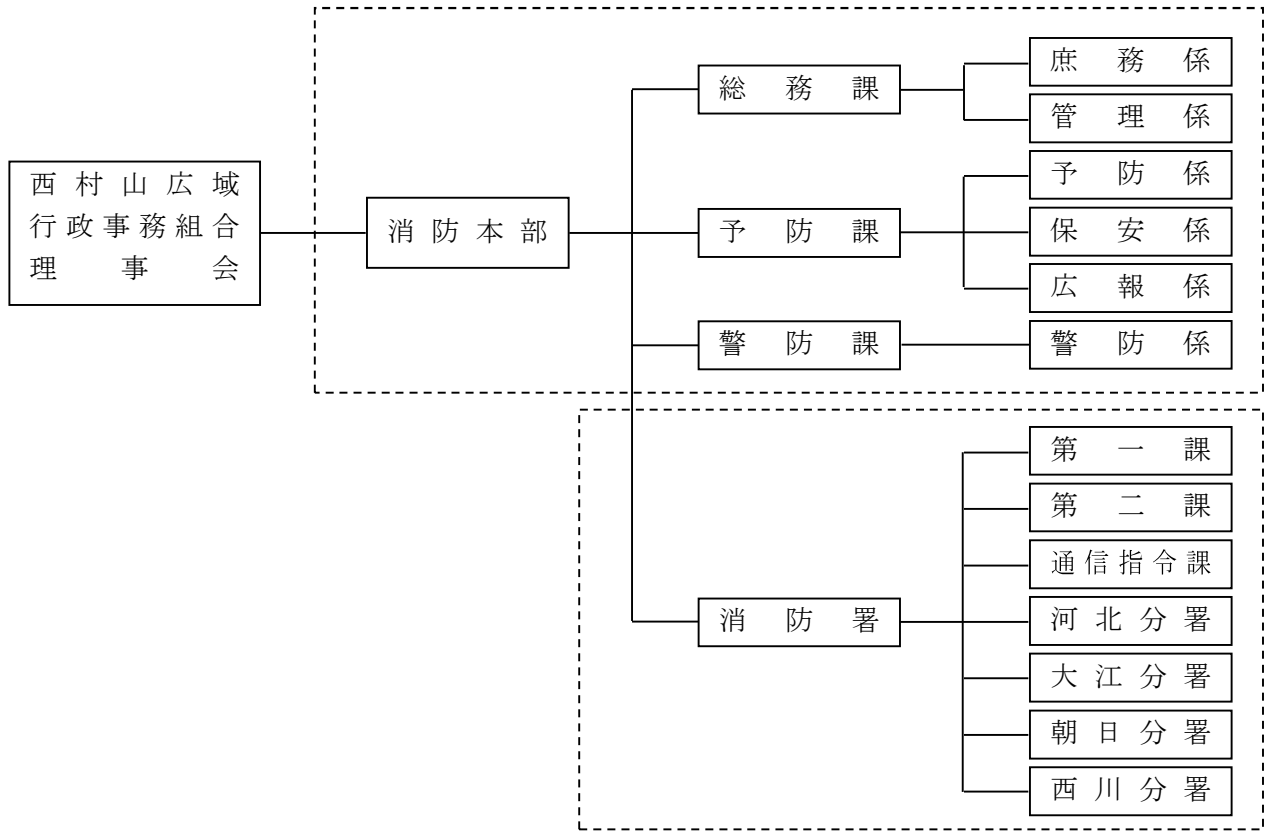


組合管内の面積・人口・世帯数

(R5.4. 1 現在)

区分 名称	所在地	面積 (km ²)	人口(人)	世帯数	消防職員 配置数
本部・消防署	寒河江市	139.03	39,898	14,581	70
河北分署	河北町	52.45	17,250	6,330	19
大江分署	大江町	154.08	7,364	2,804	13
朝日分署	朝日町	196.81	6,154	2,339	13
西川分署	西川町	393.19	4,732	1,798	13
合計		935.56	75,398	27,852	128

組 合 消 防 機 構



消 防 本 部 (署) 事 務 分 掌

消防本部

- (1) 消防職員の人事及び給与に関すること。
- (2) 消防関係予算執行に関すること。
- (3) 本部の組織及び運営並びに消防計画に関すること。
- (4) 火災の予防に関すること。
- (5) 危険物の取締及び規制に関すること。
- (6) 救急、救助業務に関すること。
- (7) 消防通信に関すること。
- (8) 消防署に関すること。
- (9) 火災の原因及び火災等諸災害の損害調査に関すること。
- (10) 広聴広報に関すること。
- (11) 消防施設及び装備の維持管理に関すること。
- (12) 前各号に掲げるもののほか、法令に基づき消防長の権限に属する事項に関すること。

総務課

- (1) 本部、署及び分署間の連絡調整に関すること。
- (2) 組織及び職制並びに配置に関すること。
- (3) 職員の任免、給与、服務、分限及び懲戒等に関すること。
- (4) 職員の服制、貸給与品及び消防装備品に関すること。
- (5) 文書及び物品の收受及び保管に関すること。
- (6) 訓令、告示その他規定に関すること。

- (7) 公印の管守に関する事。
- (8) 予算及び経理に関する事。
- (9) 職員の福利厚生及び公務災害に関する事。
- (10) 安全運転に関する事。
- (11) 消防施設の計画、管理、営繕に関する事。
- (12) 衛生管理に関する事。
- (13) 消防表彰に関する事。
- (14) その他、他の課に属しない事。

予防課

- (1) 火災の予防及び防火思想の普及啓蒙に関する事。
- (2) 広聴広報に関する事。
- (3) 火災予防査察及び指導に関する事。
- (4) 建築物の許可、認可及び確認の同意に関する事。
- (5) 危険物の取締り指導に関する事。
- (6) 防火管理者並びに消防用設備等に関する事。
- (7) 火災原因及び諸災害の損害調査に関する事。
- (8) 火災等災害報告及び消防統計に関する事。
- (9) 罹災証明等に関する事。
- (10) 危険物安全協会、消防協力団体等の育成指導に関する事。
- (11) その他予防業務に関する事。

警防課

- (1) 水火災等の警戒、防ぎよ計画に関する事。
- (2) 地水利調査及び確保に関する事。
- (3) 気象情報及び火災警報発令に関する事。
- (4) 救急、救助業務に関する事。
- (5) 団員の訓練指導に関する事。
- (6) 応援協定及び相互間の連絡に関する事。
- (7) 消防団との連絡調整に関する事。
- (8) 消防通信施設の整備保全に関する事。
- (9) その他警防業務に関する事。

消防署

- (1) 職員の配置、勤務、服務に関する事。
- (2) 水火災等の警戒、防ぎよに関する事。
- (3) 消防用水利の維持に関する事。
- (4) 消防用機械器具の整備、保全に関する事。
- (5) 救急、救助業務に関する事。
- (6) 諸災害の調査及び建築同意等火災予防に関する事。
- (7) 教養訓練に関する事。
- (8) 消防通信指令業務に関する事。
- (9) その他、消防に関する事。

歴代消防長・消防署長

1 消防長

歴代	階級	氏名	就任年月日	退任年月日
初代	消防監	山田 迪	S 47.4.1	S 50.3.31
2代	消防監	木村 武夫	S 50.4.1	S 54.3.31
3代	消防監	小林 豊太	S 54.4.1	S 58.3.31
4代	消防監	有川 亘	S 58.4.1	S 62.3.31
5代	消防監	千石 唯	S 62.4.1	H 4.3.31
6代	消防監	佐藤 庄五郎	H 4.4.1	H 6.3.31
7代	消防監	高橋 正男	H 6.4.1	H 7.3.31
8代	消防監	渡井 啓一	H 7.4.1	H 10.3.31
9代	消防監	小松 仁一	H 10.4.1	H 13.3.31
10代	消防監	石川 忠則	H 13.4.1	H 16.3.31
11代	消防監	石山 修	H 16.4.1	H 20.3.31
12代	消防監	遠藤 知良	H 20.4.1	H 21.3.31
13代	消防監	武田 陽一	H 21.4.1	H 23.3.31
14代	消防監	阿部 重則	H 23.4.1	H 25.3.31
15代	消防監	荒木 新一	H 25.4.1	H 28.3.31
16代	消防監	安孫子 辰昭	H 28.4.1	R 2.3.31
17代	消防監	佐藤 知	R 2.4.1	R 4.3.31
18代	消防監	沖津 清彦	R 4.4.1	R 5.3.31
19代	消防監	小泉 博仁	R 5.4.1	

2 消防署長

初代	消防監	山田 迪	S 47.4.1	S 50.3.31
2代	消防司令長	松田 勉	S 50.4.1	S 57.3.31
3代	消防司令長	安孫子 昭三郎	S 57.4.1	S 62.3.31
4代	消防司令長	芳賀 正夫	S 62.4.1	S 63.3.31
5代	消防司令長	矢萩 満彦	S 63.4.1	H 元.3.31
6代	消防司令長	小林 邦男	H 元.4.1	H 4.3.31
7代	消防司令長	高橋 正男	H 4.4.1	H 6.3.31
8代	消防司令長	井上 勝昭	H 6.4.1	H 7.3.31
9代	消防司令長	木村 勝廣	H 7.4.1	H 9.3.31
10代	消防司令長	小野 善輝	H 9.4.1	H 14.3.31
11代	消防司令長	久保田 克己	H 14.4.1	H 16.3.31
12代	消防司令長	遠藤 知良	H 16.4.1	H 20.3.31
13代	消防司令長	武田 陽一	H 20.4.1	H 21.3.31
14代	消防司令長	阿部 重則	H 21.4.1	H 23.3.31
15代	消防司令長	荒木 新一	H 23.4.1	H 25.3.31
16代	消防司令長	大泉 一広	H 25.4.1	H 27.3.31
17代	消防司令長	安孫子 辰昭	H 27.4.1	H 28.3.31
18代	消防司令長	峯田 政敏	H 28.4.1	R 2.3.31
19代	消防司令長	沖津 清彦	R 2.4.1	R 4.3.31
20代	消防司令長	小泉 博仁	R 4.4.1	R 5.3.31
21代	消防司令長	柴田 正傳	R 5.4.1	

消防庁舎の現況

(R5.4.1 現在)

名 称	所 在 地	電 話 F A X	用 構 途 造	敷 地 面 積 延 面 積	建 築 年 度
消防本部 消防署	〒991-0003 寒河江市大字西根字石川西 300 番地 1	86-2595 86-3406	庁舎 鉄筋コンクリート	3,269.00 m ² 929.60 m ²	S 47 年度
			物置 木	42.12 m ²	〃
			書庫 鉄骨	12.00 m ²	H 7 年度
			車庫 鉄骨	107.25 m ²	H28 年度
			車庫 鉄骨	81.00 m ²	H28 年度
			訓練塔 鉄骨	A 塔 16m B 塔 12m	S 56 年度
河北分署	〒999-3511 河北町谷地字田中 212 番地 4	73-3138 73-4537	庁舎 鉄筋コンクリート	1,571.32 m ² 365.00 m ²	S 48 年度 (S58年度増築)
大江分署	〒990-1163 大江町大字本郷字原田丁 373 番地 1	62-3120 62-4119	〃	660.50 m ² 240.00 m ²	S 48 年度
朝日分署	〒990-1442 朝日町大字宮宿字元宿 1115 番地	67-2215 67-7119	〃	600.00 m ² 240.00 m ²	〃
西川分署	〒990-0702 西川町大字海味字山ギシ 521 番地 1	74-2101 74-2110	〃	600.00 m ² 240.00 m ²	〃



河北分署庁舎



大江分署庁舎



消防本部・消防署庁舎



朝日分署庁舎



西川分署庁舎

消 防 職 員 配 置 状 況

(R5. 4. 1 現在)

階 級 所 属		人 員									
		消 防 監	消 防 司 令 長	消 防 司 令	消 防 司 令 補	消 防 士 長	消 防 副 士 長	消 防 士	事 務 職 員	合 計	
合 計		1	5	22	27	18	21	33	1	128	
消 防 本 部	消 防 長	1								1	
	次 長		1							1	
	総 務 課			1	1	1		1		1	5
		県派遣					1				1
	予 防 課		1	2	2	1					6
	警 防 課		1	1							2
消 防 署	消 防 署 長		(1)							(1)	
	副 署 長		1							1	
	消 防 署						1			1	
	第 一 課			3	5	3	3	9		23	
	第 二 課			3	6	2	3	9		23	
	通 信 指 令 課			2	1	2	1			6	
	河 北 分 署			3	4	2	4	6		19	
	大 江 分 署			2	3	2	3	3		13	
	朝 日 分 署			2	3	3	2	3		13	
	西 川 分 署			3	2	2	3	3		13	

() 内の数字は兼務

消 防 職 員 居 住 地

(R5. 4. 1 現在)

所属別	市 町 別						合 計
	寒 河 江 市	河 北 町	大 江 町	朝 日 町	西 川 町	そ の 他	
消 防 本 部	10	2	1		3		16
消 防 署	2						2
第 一 課	16	3	2	1	1		23
第 二 課	16	3	2	1	1		23
通 信 指 令 課	4		1	1			6
河 北 分 署	11	4		2	2		19
大 江 分 署	9	4					13
朝 日 分 署	8	4	1				13
西 川 分 署	9	2			2		13
合 計	85	22	7	5	9		128

消防職員勤続年数

(R5. 4. 1 現在)

階級 年数	消防監	消防司令長	消防司令	消防司令補	消防士長	消防副士長	消防士	事務職員	合計
合計	1	5	22	27	18	21	33	1	128
5年未満							22		22
5年～10年未満						11	11		22
10年～15年未満				11	17	10		1	39
15年～20年未満			4	15					19
20年～25年未満			8	1					9
25年～30年未満			4						4
30年以上	1	5	6		1				13

消防職員年齢

(R5. 4. 1 現在)

階級 年齢	消防監	消防司令長	消防司令	消防司令補	消防士長	消防副士長	消防士	事務職員	合計
合計	1	5	22	27	18	21	33	1	128
平均年齢	55.0	53.2	45.6	37.1	35.2	29.6	22.9	39.0	34.2
20歳未満							8		8
20歳～24歳							17		17
25歳～29歳						11	7		18
30歳～34歳				4	11	8	1		24
35歳～39歳				17	6	2		1	26
40歳～44歳			10	6					16
45歳～49歳			7						7
50歳～54歳		3	5						8
55歳以上	1	2			1				4

通 信 施 設 の 状 況

(R5.4.1 現在)

区 分		設置場所	本部・本署	河北分署	大江分署	朝日分署	西川分署	大山前進基地局	月山前進基地局	関係市町	合計
有線 回線	火災専用電話(119FAX含む)		6								6
	火災専用電話(携帯119受信用)		4								4
	火災専用電話(携帯119転送用)		4								4
	発信位置情報表示システム用IP-VPN		2								2
	NET119緊急通報システム		1								1
	東日本高速道路専用回線		1								1
	音声・指令データ・画像伝送回線		1	1	1	1	1				5
	三者間多言語同時通訳		1								1
	順次指令回線(音声・メール回線)		12								12
	デジタル無線制御専用回線		1					1	1		3
	テレフォンサービス(50回線)		1								1
	指令台収容一般回線		2								2
	一般加入(ダイヤルイン含む)		7	1	1	1	1				11
	事務用ファックス		1	1	1	1	1				5
	市町内外線電話		1	2	1	1	2				7
無線 通信 施設	デジタル 消防無線局	基地局	1					1	1		3
		卓上移動・可搬型	3	1	1	1	1				7
		受令機	2	1	1	1	1			10	16
		移動局	車両	15	3	2	2	2			
	携帯		22	5	4	4	4				39
	県防災行政ネットワーク専用端末		1								1
	県防災行政ネットワーク電話		5								5
	県防災行政ネットワークFAX		1								1
	衛星電話		2								2
	携帯電話		10	1	1	1	1				14
	サイレン制御装置		1	1	1	1					4
	消防団一斉指令装置			1	1	1					3
	山形県防災情報システム		1								1

指令台機器

(R5.4.1 現在)

機 器 名	数量	備 考
指令装置		
(1) 指令台	2 台	PD9700
(2) 指令制御装置	2 式	
(3) 地図検索装置	1 式	ベクトル地図
(4) 自動出動指定装置	1 式	
(5) 指令伝送装置	1 式	指令伝送送信装置 1 式、指令伝送出力装置 5 式
(6) 署所端末装置	5 組	受令電話機、車両表示部、放送設備、玄関非常電話、表示盤
(7) 位置情報表示システム	1 式	検索制御装置、統計管理端末含む
(8) 車両動態管理装置(AVM)	1 式	24 車両
(9) 順次指令装置	1 式	
表示盤		
(1) 総合情報表示盤	2 面	60 インチ
(2) 車両運用表示盤	1 面	46 インチ 4 面マルチ
(3) 会議室・玄関表示盤	2 面	46 インチ
消防無線設備		
(1) 無線統制台	1 式	6 波 (消防波・救急波・主運用波・統制 3 波)
(2) 基地局無線装置	3 式	消防本部基地局・大山前進基地局・月山沢前進基地局
(3) 回線制御装置	1 式	基地局無線装置制御用
(4) 高機能遠隔制御機	3 台	〃
録音装置	1 式	BR、HDD 対応
気象情報収集装置	1 式	
庁舎内放送設備	1 式	TA2120
監視カメラ	1 式	玄関カメラ 5 台、車庫カメラ 2 台、監視カメラ 2 台
無停電電源装置 (CVCF)	1 式	SAU-A502 2 台、SAU-A302 1 台、SAU-A302 4 台 (各分署)
直流電源装置	1 式	DC48V、蓄電池容量 300Ah
自家発電装置	1 式	本部 1 台 (55KVA)、分署 4 台 (5 KVA)

消防通信系統図

凡 例

- 指令回線 (Dotted line)
- 119 番回線 (Thick solid line)
- 専用回線 (Diagonal hatched line)
- NTT 回線 (Dashed line)

緊急通報電話 5 台 (本署 1 分署 4)
(来客・不在時対応用)

監視カメラ
本 署 3 台
河北分署 1 台 大江分署 1 台
朝日分署 1 台 西川分署 1 台
大山前進基地局 1 台
月山沢善氏基地局 1 台

NTT テレフォン サービス
災害情報等案内装置 (50 回線)

通信指令台

デジタル無線
高性能遠隔制御器

デジタル無線統制台

無線回線制御装置

本部基地局
(消防波・救急波)
(主運用波)
(統制波 1・2・3)

大山前進基地局
(消防波・救急波)
(主運用波)
(統制波 1・2・3)

月山沢前進基地局
(消防波・救急波)

一般電話
(FAX 含む)

- 119 INS No.1
- 119 INS No.2
- 119 INS No.3
- 119 INS No.4
- 119 INS No.5
- 119 INS No.6

携帯電話

- 119 携帯 No.1
- 119 携帯 No.2
- 119 携帯 No.3
- 119 携帯 No.4

他消防
119

- 119 転送 No.1
- 119 転送 No.2
- 119 転送 No.3
- 119 転送 No.4

東日本高速道路
直通電話

三者間多言語
同時通訳

発信地表示装置
地図検索装置
録音装置

出動予告音声装置
出動指令伝送装置
音声合成装置

順次指令装置
(電話配信)
(Eメール配信)

- 消防団出動
- 消防団幹部
- 市町担当課
- 関係機関
- 消防職員

サイレン (防災無線)

消防団一斉放送・サイレン

本署 署所端末装置

河北分署 署所端末装置

大江分署 署所端末装置

朝日分署 署所端末装置

西川分署 署所端末装置

県防災行政ネットワーク
電話 (衛星回線)

山形県防災情報システム
(インターネット回線)

県防災行政ネットワーク
FAX (衛星回線)

緊急情報ネットワーク
システム (Em-Net)
(インターネット回線)

NET119 緊急通報システム

- 総務課
- 予防課
- 警防課
- 本署
- 通信指令課

車 両 配 置 状 況

(R5. 4. 1 現在)

設置場所 車両別	普通ポンプ車	水槽付ポンプ車	化学消防車	救助工作車	高規格救急車	指揮車	原因調査車	査察広報車	支援車	事務連絡車	資機材搬送車	ボートトレーラー	合計
消 防 本 部						2	1	1					4
消 防 署	2	1	1	1	4				1	3	1	1	15
河 北 分 署	2				1								3
大 江 分 署	1				1								2
朝 日 分 署	1				1								2
西 川 分 署	1				1								2
合 計	7	1	1	1	8	2	1	1	1	3	1	1	28

計 画 消 防 力 に 対 す る 現 況

(R5. 4. 1 現在)

区分 車両別	配 置 計 画	台数 (台)	現有台数 (台)	不足台数 (台)	充足率 (%)	備 考
ポンプ自動車	寒河江 3 朝 日 1 河北 2 西 川 1 大江 1	8	8	0	100	その他予備車1台を必要とする
梯子車	寒河江 1	1	0	1	0	
化学消防車	寒河江 1	1	1	0	100	
救助工作車	寒河江 1	1	1	0	100	
救 急 車	寒河江 3 朝 日 1 河北 1 西 川 1 大江 1	7	7	0	100	外予備車1台
指揮車 調査車 広報車 支援車 資機材搬送車 事務連絡車	本部 指揮車 2 原因調査車 1 査察広報車 1 消防署 支援車 1 資機材搬送車 1 ボートトレーラー 1 事務連絡車 3	10	10	0	100	広報、連絡用資機材搬送用

組 合 消 防 予 算

(R5. 4. 1 現在)

年 度		4 年度当初 (千円)	5 年度当初 (千円)	増 減 率 (%)
消 防 費	合 計	1, 207, 366	1, 224, 581	101. 43
常備消防費	小 計	1, 015, 570	1, 049, 812	103. 37
	報 酬	3, 732	3, 792	101. 61
	給 料	413, 984	419, 809	101. 41
	職 員 手 当	295, 992	309, 761	104. 65
	共 済 費	141, 809	150, 154	105. 88
	災 害 報 償 費	1	1	100. 00
	旅 費	4, 132	3, 724	90. 13
	交 際 費	59	59	100. 00
	需 用 費	34, 331	39, 947	116. 36
	役 務 費	13, 631	14, 170	103. 95
	委 託 料	23, 410	24, 457	104. 47
	使用料及び賃借料	6, 872	7, 880	114. 67
	工 事 請 負 費	—	—	—
	原 材 料 費	105	105	100. 00
	備 品 購 入 費	2, 011	2, 000	99. 45
	負担金補助及び	74, 986	73, 290	97. 74
	交 付 金			
	公 課 費	515	663	128. 74
消防施設費	小 計	191, 796	174, 769	91. 12
	委 託 料	4, 620	6, 100	132. 03
	工 事 請 負 費	46, 930	44, 000	93. 76
	備 品 購 入 費	60, 220	44, 660	74. 16
	積 立 金	80, 026	80, 009	99. 98
	負担金補助及び	—	—	—
	交 付 金			

組 合 予 算 と の 比 較

(R5. 4. 1 現在)

年度別	区 分	組合予算額 (千円)	消防予算額 (千円)	比率 (%)
令 和 元 年 度		1, 458, 636	1, 103, 177	75. 63
令 和 2 年 度		1, 617, 407	1, 265, 270	78. 23
令 和 3 年 度		1, 523, 369	1, 166, 652	76. 58
令 和 4 年 度		1, 587, 202	1, 207, 367	76. 07
令 和 5 年 度		1, 609, 815	1, 224, 581	76. 07

消防相互応援協定等の状況

1 山形県広域消防相互応援協定

協定先 山形県市町村及び消防の一部事務組合
締結年月日 昭和 53 年 3 月 10 日
内 容 火災及び災害の相互応援

2 山形空港及びその周辺において航空機事故、航空機事故に伴う災害が発生した場合の連絡、調整等に関する協定

協定先 陸上自衛隊神町駐とん地
締結年月日 昭和 54 年 6 月 1 日
内 容 航空機事故の消火、救難活動

3 都市ガス災害対策に関する覚書

協定先 寒河江ガス株式会社・寒河江警察署
締結年月日 昭和 57 年 9 月 30 日
内 容 都市ガスに起因する火災、爆発、漏洩事故等の消防活動

4 山形県消防広域応援隊に関する覚書

協定先 山形県下消防本部
締結年月日 平成 7 年 11 月 14 日
内 容 山形県広域応援隊の編成・連絡調整

5 山形県消防防災ヘリコプター応援協定

協定先 山形県・山形県市町村及び消防の一部事務組合
締結年月日 平成 10 年 4 月 1 日
内 容 消防組織法第 1 条に規定する災害時の消防防災ヘリコプターの活動

6 東北中央自動車道における消防相互応援協定

協定先 山形市・上山市・天童市・東根市
締結年月日 平成 14 年 9 月 9 日
内 容 東北中央自動車道における火災、救急等発生時の相互応援

7 東北中央自動車道（山形上山 I C から東根 I C）における救急業務覚書

協定先 東日本高速道路株式会社
締結年月日 平成 14 年 9 月 16 日
内 容 高速自動車道における救急業務に関する覚書

8 月山第一トンネル内における消防業務に関する覚書

協定先 鶴岡市消防本部
締結年月日 平成 14 年 10 月 25 日
内 容 月山第一トンネル内における火災、救急、救助等の連絡協定

9 山形自動車道（山形蔵王 I C から月山 I C）における救急業務に関する覚書

協定先 東日本高速道路株式会社
締結年月日 平成 14 年 11 月 29 日
内 容 山形自動車道における火災、救急発生時の消防活動

10 鉄道災害における消防機関と鉄道事業者の連携に関する覚書

協定先 東日本旅客鉄道株式会社仙台支社他
締結年月日 平成 21 年 10 月 1 日
内 容 鉄道災害発生時における相互連携

- 11 エボラ出血熱の患者の移送に係る協定書
協定先 山形県知事
締結年月日 平成27年2月6日
内 容 エボラ出血熱の患者が発生した場合における患者の移送体制
- 12 特定接種の接種体制に関する覚書
協定先 寒河江市立病院
締結年月日 平成28年5月30日
内 容 新型インフルエンザ等対策特別措置法に基づく特定接種
- 13 山形県における高速道路内駐車場の運用に関する申し合わせ事項
協定先 東日本高速道路株式会社東北支社・山形県立中央病院他
締結年月日 平成29年7月1日
内 容 高速道路内駐車場において山形県ドクターヘリによる救急活動
- 14 山形県防災行政無線局の設置及び管理運用に関する協定書
協定先 山形県
締結年月日 平成29年10月1日
内 容 山形県防災行政無線の通信設備等の設置及び管理運用
- 15 新型コロナウイルス感染症患者の移送に係る協定書
協定先 山形県
締結年月日 令和2年8月5日
内 容 新型コロナウイルス感染症の患者が発生した場合における患者の移送体制
- 16 災害時における消防活動等の応援に関する協定書
協定先 山形中央生コンクリート協同組合及び山形県コンクリート圧送協会
締結年月日 令和2年8月31日
内 容 大規模火災等において消防活動等の応援について必要な事項
- 17 自治体警察消防3者間における災害協力協定書
協定先 西村山管内市町並びに寒河江警察署
締結年月日 令和3年1月21日
内 容 災害時における相互連絡体制の確立

2 予 防

防火対象物数及び立入検査実施件数

(R5.3.31 現在)

防火対象物の区分 (令別表第一)		市 町 別					合 計	立入検査 実施件数	
		寒河江市	河北町	大江町	朝日町	西川町			
(1)	イ	劇場・映画館・演芸場又は観覧場							
	ロ	公会堂又は集会場	53	27	20	27	27	154	26
(2)	イ	キャバレー・カフェー・ナイトクラブの類							
	ロ	遊技場又はダンスホール	5	1				6	3
	ハ	風俗営業等の類							
	ニ	カラオケボックス等							
(3)	イ	待合又は料理店の類							
	ロ	飲食店	48	13	6	3	4	74	18
(4)		百貨店・マーケット・その他の物品販売を営む店舗又は展示場	114	39	10	13	10	186	63
(5)	イ	旅館・ホテル又は宿泊所・その他これらに類するもの	30	3	16	27	39	115	41
	ロ	寄宿舎・下宿又は共同住宅	208	67	13	5	4	297	6
(6)	イ	病院・診療所又は助産所	43	25	1	3	1	73	13
	ロ	主として要介護状態にある者又は重度の障害者等が入所する施設・救護施設・乳児施設・認知症高齢者グループホーム等	16	12	3	5	2	38	7
	ハ	老人福祉施設・有料老人ホーム(6項ロに該当するもの除く)・障害者福祉サービス事業を行う施設・保育所等	47	14	10		2	73	31
	ニ	幼稚園・特別支援学校	3	2	2			7	6
(7)		小学校・中学校・高等学校・中等教育学校・高等専門学校・大学・専修学校・各種学校の類	32	18	13	8	3	74	11
(8)		図書館・博物館・美術館の類	2	4			4	10	2
(9)	イ	公衆浴場のうち・蒸気浴場・熱気浴場の類							
	ロ	イに掲げる公衆浴場以外の公衆浴場	4	2	1	1	2	10	3
(10)		車両の停車場又は船舶若しくは航空機の発着場	1				1	2	1
(11)		神社・寺院・教会の類	43	22	7	6	6	84	10
(12)	イ	工場又は作業場	326	177	72	42	42	659	79
	ロ	映画スタジオ又はテレビスタジオ							
(13)	イ	自動車車庫又は駐車場	45	13	6	6	15	85	13
	ロ	飛行機又は回転翼航空機の格納庫							
(14)		倉庫	260	101	37	39	41	478	59
(15)		全各項に該当しない事業所	255	79	52	37	53	476	65
(16)	イ	特定防火対象物が存する複合用途防火対象物	45	28	10	7	6	96	40
	ロ	上記以外の複合用途防火対象物	34	9	3	2	4	52	8
(17)		文化財・重要美術品として認定された建造物	4	3	1	2	1	11	5
(18)		延長50メートル以上のアーケード							
合 計			1,618	659	283	233	267	3,060	510

※ 上記防火対象物数は、消防法による棟数。

※ 立入検査実施件数は、令和4年4月1日から令和5年3月31日までに実施した棟数。

消防用設備等の検査状況

(R4.4.1～R5.3.31)

設 備 別 市 町 別	寒 河 江 市	河 北 町	大 江 町	朝 日 町	西 川 町	合 計
消 火 器	12	4	4	1		21
屋 内 消 火 栓 設 備	1		1			2
スプリンクラー設備	1					1
ハロゲン化物消火設備						0
粉 末 消 火 設 備						0
屋 外 消 火 栓 設 備	1					1
自 動 火 災 報 知 設 備	9	4	9	1	1	24
ガス漏れ火災警報設備						0
漏 電 火 災 警 報 器						0
消 防 機 関 に 通 報 す る 火 災 報 知 設 備	1		1			2
非 常 警 報 設 備	2	2	1			5
避 難 器 具		1				1
誘 導 灯	4	1	2		1	8
誘 導 標 識	7	3	1	1		12
消 防 用 水	1					1
連 結 送 水 管						0
パッケージ型消火設備	1					1
合 計	40	15	19	3	2	79

月別建築同意状況

(R4.4.1～R5.3.31)

月別 各市町	4	5	6	7	8	9	10	11	12	1	2	3	合計
寒河江市	4	3	8	3	5	4	2	5	2	4	4	3	47
河北町		1		3	3		2	4		2	3	4	22
大江町	2	1		1			2	1		1			8
朝日町		1		1		1	1	1					5
西川町		2			1		1	1			1	2	8
合計	6	8	8	8	9	5	8	12	2	7	8	9	90

建築同意市町別状況

(R4.4.1～R5.3.31)

市町別		寒河江市	河北町	大江町	朝日町	西川町	合計
区分							
防火対象物	新築	9	2		1		12
	上記以外	7	1	3		1	12
住宅	新築	2	1		1		4
	上記以外	1	1			1	3
上記以外の建物	新築	9	13	1	2	5	30
	上記以外	19	4	4	1	1	29
合計		47	22	8	5	8	90

広 報 活 動 状 況

(R4.4.1~R5.3.31)

内訳 月別	市 町 報 等	立 看 指 導	消 火 ・ 通 報 避 難 訓 練 指 導		防 火 講 習 会		消 防 署 見 学		巡 回 広 報
			回	人 員	回	人 員	回	人 員	
4月	4	6	2	24					118
5月		1	2	210					70
6月		6	3	259			1	38	53
7月		1	8	360					61
8月		1	2	24					64
9月	1	7	17	345	1	25			59
10月	2	1	18	1,762			3	163	56
11月	2	11	15	767			8	170	55
12月		1	7	129			2	53	60
1月		1	3	52					80
2月		1	4	46					81
3月		1	6	28					70
合計	9	38	87	3,996	1	25	14	424	827

危険物施設許認可状況

(R4.4.1~R5.3.31)

区分 市町別		貯 蔵 所						取 扱 所			仮 貯 蔵 ・ 取 扱 製 造 所 等 以 外	合 計		
		屋 内	屋 外	屋 内 タ ン ク	屋 外 タ ン ク	地 下 タ ン ク	簡 易 タ ン ク	移 動 タ ン ク	一 般	給 油			販 売	
										営 業				自 家
設 置 許 可	寒河江市							3			1		/	4
	河北町							4					/	4
	大江町							1					/	1
	朝日町												/	
	西川町												/	
	小 計							8			1		/	9
変 更 許 可	寒河江市	1				3				11	5		/	20
	河北町									1			/	1
	大江町									1			/	1
	朝日町								1	1			/	2
	西川町									1			/	1
	小 計	1				3			1	15	5		/	25
仮 使 用 承 認	寒河江市									11	4		/	15
	河北町									1			/	1
	大江町									1			/	1
	朝日町									1			/	1
	西川町									1			/	1
	小 計									15	4		/	19
完 成 検 査	寒河江市	1(1)				3(3)		3(0)		11(13)	6(5)		/	24(22)
	河北町							4(0)		1(1)			/	5(1)
	大江町							1(0)		1(1)			/	2(1)
	朝日町								1(1)	1(1)			/	2(2)
	西川町									1(1)			/	1(1)
	小 計	1(1)				3(3)		8(0)	1(1)	15(17)	6(5)		/	34(27)
仮 貯 蔵 ・ 取 扱	寒河江市					1							1	2
	河北町													
	大江町													
	朝日町													
	西川町													
	小 計					1							1	2
合 計		2(1)				7(3)		16(0)	2(1)	45(17)	16(5)		1	89(27)

() 内の数字は変更完成検査の内数です。

危険物施設市町別状況及び立入検査実施件数

(R5.3.31 現在)

製造所等別 市 町 別		寒	河	大	朝	西	合	立 実 入 施 検 査 件 数	
		河	北	江	日	川	計		
		江	町	町	町	町			
製 造 所		市							
貯 蔵 所	屋 内	24	12	7	6	2	51	4	
	屋 外	3					3		
	屋 内 タ ン ク	2				1	3		
	屋 外 タ ン ク	14	7	4	2		27		
	地 下 タ ン ク	54	25	12	10	17	118	4	
	簡 易 タ ン ク								
	移 動 タ ン ク	36	18	13	2	7	76	65	
取 扱 所	一 般	25	22	9	6	11	73	1	
	給 油	営 業	15	6	5	3	2	31	3
		自 家	17	3	2		4	26	2
		鉄 道	1					1	
販 売									
合 計		191	93	52	29	44	409	79	

※立入検査実施件数は、令和4年4月1日から令和5年3月31日までに実施した危険物施設件数。

西村山地区危険物安全協会

西村山地区危険物安全協会は「危険物取扱業者の連絡協調を図り、危険物による災害防止に寄与することを目的とする」として、昭和37年4月に発足しました。

令和5年4月1日現在で204施設が加入しています。

西村山地区危険物安全協会の主な事業

- 春・秋の火災予防運動に協賛
- 危険物安全週間の推進（毎年6月の第2週）
- 危険物取扱者試験準備講習会
- 防火思想の普及・啓発
- 研修会

各種届出受理状況

(R4.4.1～R5.3.31)

届出別	市町別					合計
	寒河江市	河北町	大江町	朝日町	西川町	
防火対象物使用開始届	34	7	4	2	1	48
火を使用する設備等設置(変更)届	13	1	1		1	16
電気設備等設置(変更)届	8	3			7	18
火災とまぎらわしい煙又は火炎を 発するおそれのある行為の届	246	58	89	24	54	471
煙火打上げ・仕掛け届	37	13	18	17	11	96
催物開催届	1		1	1		3
露店等の開設届	14	6	6	5		31
消防活動上支障ある行為等の届	266	59	31	32	19	407
少量危険物貯蔵取扱届	20	1			1	22
少量危険物貯蔵取扱変更届	1					1
少量危険物等廃止届	4	1			1	6
自衛消防訓練通知書	397	136	62	51	40	686
不備欠陥事項改修計画書	60	15	25	30	16	146
危険物取扱者選(解)任届	11	6		3	5	25
危険物名称変更等届	8	2	2	1	3	16
危険物使用・休止・再開届						
消防計画作成(変更)届	143	41	20	18	17	239
防火管理者選(解)任届	107	23	15	12	17	174
工事整備対象設備等着工届	39	2	5			46
消防用設備等設置届	119	18	10	3	14	164
圧縮アセチレンガス等の貯蔵 取扱開始(廃止)届	7	5	2	2		16
危険物保安監督者選(解)任届	9	1		3	4	17
危険物品名・数量変更届	2		1			3
危険物譲渡・引渡届						
危険物廃止届	7	4				11
合計	1,553	402	292	204	211	2,662

消防用設備等検査済証交付状況

(R4.4.1～R5.3.31)

区分 \ 市町別	寒河江市	河北町	大江町	朝日町	西川町	合計
交付件数	16	6	7	2	2	33

消防用設備等点検結果報告状況

(R4.4.1～R5.3.31)

区分 \ 市町別	寒河江市	河北町	大江町	朝日町	西川町	合計
報告件数	656	148	56	54	83	997

防火対象物定期点検制度該当施設状況

(R5.4.1現在)

区分 \ 市町別	寒河江市	河北町	大江町	朝日町	西川町	合計
施設数	47	18	4	5	8	82

各種証明書交付状況

(単位：通)

(R4.4.1～R5.3.31)

市町別 \ 種別	火災	救急	風水害	その他	合計
寒河江市	12				12
河北町	6				6
大江町	5				5
朝日町					
西川町					
合計	23				23

3 警 防

消防水利設置状況

(R5.4.1 現在)

種 別		市町別					合 計
		寒河江市	河 北 町	大 江 町	朝 日 町	西 川 町	
消 火 栓	配管口径 75 mm	229	95	101	113	104	642
	” 100 mm	240	125	75	82	69	591
	” 125 mm				18	10	28
	” 150 mm	175	111	84	39	87	496
	” 200 mm	52	64	9	12	13	150
	” 250 mm	17		9		2	28
	” 300 mm以上	14	10	5			29
	私 設	15	5	5	2	3	30
	小 計	742	410	288	266	288	1,994
防 火 水 槽	貯水量 100 m ³ 以上		1	1			2
	” 100 m ³ 未満 ” 40 m ³ 以上	398	115	180	264	193	1,150
	” 40 m ³ 未満 ” 20 m ³ 以上	14	15	25	9	14	77
	私 設	24	14	6	7	1	52
	小 計	436	145	212	280	208	1,281
そ の 他	プ ー ル	17	7	3	4	1	32
	池 等						
	小 計	17	7	3	4	1	32
合 計		1,195	562	503	550	497	3,307

消 防 訓 練 実 施 状 況

(R4. 1. 1~12. 31)

種 別 \ 月 別		1月	2月	3月	4月	5月	6月	7月	8月	9月	10月	11月	12月	合 計
実施回数		245	252	199	475	399	346	367	292	352	368	334	273	3,902
延出動人員		1,425	1,412	1,257	2,481	2,260	1,834	1,844	1,306	1,704	1,964	1,596	1,158	20,241
出動訓練	実施回数	73	83	67	92	74	63	58	63	48	56	40	50	767
	延出動人員	479	539	460	521	416	307	300	339	267	356	235	277	4,496
操法訓練	実施回数	15	14	9	45	99	24	16	27	32	40	55	29	405
	延出動人員	64	54	43	211	537	97	86	106	124	162	220	107	1,811
放水訓練	実施回数	19	11	21	39	18	29	8	23	45	36	13	16	278
	延出動人員	144	48	118	219	88	140	36	99	309	250	74	61	1,586
模擬訓練	実施回数	11	19	19	20	8	12	11	13	23	12	6	6	160
	延出動人員	95	155	159	119	65	89	91	54	136	65	65	48	1,141
救助訓練	実施回数	32	33	20	90	64	46	42	57	63	62	77	45	631
	延出動人員	185	179	108	466	510	413	259	237	272	297	358	176	3,460
機関員 養成訓練	実施回数	53	38	36	93	76	56	34	58	61	74	59	56	694
	延出動人員	239	173	203	423	339	259	133	238	255	397	247	214	3,120
その他 訓練	実施回数	36	51	26	85	50	58	99	41	67	56	49	58	676
	延出動人員	203	257	162	476	246	276	490	206	291	290	259	225	3,381
消防訓練 指 導	実施回数	6	3	1	11	10	58	99	10	13	32	35	13	291
	延出動人員	16	7	4	46	59	253	449	27	50	147	138	50	1,246

消防車両の配置状況

(R5. 4. 1 現在)

区分 所属	車 両 種 別	年式 社名	気筒数 排気量	型 式 級 別	車両番号	購 入 年 月 日	経 過 年 月	備 考	
消 防 本 部	指 揮 1 号 車	2019 トヨタ	4 2,750cc	四輪駆動車	山形 830 す 19-09	R1. 9.30	3.6		
	指 揮 2 号 車	2021 ニッサン	4 1,990cc	四輪駆動車	山形 830 つ 21-12	R3. 12.22	1.3		
	原 因 調 査 車	2021 ニッサン	4 2,480cc	四輪駆動車	山形 830 ち 21-12	R3. 12.22	1.3		
	査 察 広 報 車	2008 ニッサン	4 2,950cc	四輪駆動車	山形 100 さ 92-45	H20. 7.29	14.8		
本 署 防 署	災 害 対 応 特 殊 水 槽 1 号 車	2021 ヒノ	4 5,120cc	トヨタ MT-20-7 四輪駆動車 A-2 級	山形 830 た 21-02	R3. 2.24	2.1	水槽 2,000ℓ	
	ポ ン プ 1 号 車	2015 ヒノ	4 4,000cc	トヨタ MZI 四輪駆動車 A-2 級	山形 830 そ 20-15	H27. 5.15	7.10	CAFS 水槽 600ℓ	
	ポ ン プ 2 号 車	2017 ヒノ	4 4,000cc	長野ポンプ NF75 四輪駆動車 A-2 級	山形 830 せ 17-11	H29.12. 5	5.3	噴霧消火装置 水槽 500ℓ	
	化 学 車	2013 ヒノ	5 6,400cc	日本機械 R3 四輪駆動車 A-2 級	山形 831 ね 1-19	H25.12.13	9.3	薬液槽 250ℓ×2 槽 水槽 1,500ℓ	
	救 助 工 作 車	2017 ヒノ	4 5,120cc	テイセン 四輪駆動車	山形 830 せ 17-12	H30. 1. 9	5.2	クレーン・フロントウ インチ・照明装置	
	支 援 車	2014 トヨタ	4 2,690cc	四輪駆動車	山形 830 さ 20-14	H26.11.13	8.4	人員搬送	
	資 機 材 搬 送 車	2011 ヒノ	4 4,000cc	2 トン積 四輪駆動車	山形 800 さ 84-82	H23.11.22	11.4	パワーゲート	
	救 急 1 号 車	2021 ニッサン	4 2,480cc	高規格型 四輪駆動車	山形 830 せ 21-01	R3. 3.19	2.0	本署救急隊	
	救 急 2 号 車	2022 ニッサン	4 2,480cc	高規格型 四輪駆動車	山形 830 さ 22-01	R4. 1.28	1.2	本署救急隊	
	救 急 7 号 車	2021 ニッサン	4 2,480cc	高規格型 四輪駆動車	山形 830 さ 21-07	R3. 3.19	2.0	本署救急隊	
	救 急 8 号 車	2010 ニッサン	V6 3,490cc	高規格型 四輪駆動車	山形 800 さ 80-74	H22.11.19	12.4	本署救急隊	
	事 務 連 1 号 車	2007 スズキ	3 650cc	四輪駆動車	山形 480 う 25-21	H19. 6.21	15.9		
	事 務 連 2 号 車	2014 スズキ	3 650cc	四輪駆動車	山形 480 こ 12	H26. 6. 1	8.10	リース車両	
	事 務 連 3 号 車	2022 スズキ	3 650cc	四輪駆動車	山形 480 ち 10-07	R5.11. 1	0.5	リース車両	
	ボ ー ト ト レ ー ラ ー	2003 組立		組立 被牽引車 300 kg 積載	山形 800 る 1-40	H15. 7.17	19.8		
	河 北 分 署	ポ ン プ 3 号 車	2022 ヒノ	4 4,000cc	トヨタ MZI 四輪駆動車 A-2 級	山形 830 せ 22-11	R4.11.10	0.4	水槽 800ℓ
		ポ ン プ 7 号 車	2016 ヒノ	4 4,000cc	トヨタ MZI 四輪駆動車 A-2 級	山形 830 さ 16-11	H28.11.18	6.4	CAFS 水槽 600ℓ
		救 急 3 号 車	2019 トヨタ	4 2,690cc	高規格型 四輪駆動車	山形 830 せ 1-93	R1.10.25	3.5	河北救急隊
	大 江 分 署	ポ ン プ 4 号 車	2012 ヒノ	4 4,000cc	トヨタ ME-5 四輪駆動車 A-2 級	山形 830 さ 11-95	H24.11. 9	10.4	CAFS 水槽 600ℓ
救 急 4 号 車		2018 トヨタ	4 2,690cc	高規格型 四輪駆動車	山形 830 さ 18-11	H30.12. 5	4.3	大江救急隊	
朝 日 分 署	ポ ン プ 5 号 車	2013 ヒノ	4 4,000cc	トヨタ MZI 四輪駆動車 A-2 級	山形 830 さ 11-98	H25.10.31	9.5	CAFS 水槽 600ℓ	
	救 急 5 号 車	2019 トヨタ	4 2,690cc	高規格型 四輪駆動車	山形 830 さ 1-95	R1.10.25	3.5	朝日救急隊	
西 川 分 署	ポ ン プ 6 号 車	2010 ヒノ	4 4,000cc	トヨタ ME-5 四輪駆動車 A-2 級	山形 830 ろ 1-19	H22.11.22	12.4	CAFS 水槽 600ℓ	
	救 急 6 号 車	2013 ニッサン	V6 3,490cc	高規格型 四輪駆動車	山形 800 さ 91-18	H25. 3.28	10.0	西川救急隊	

消防特殊機器配備状況

(R5. 4. 1 現在)

分類	名称	数量	分類	名称	数量	
火	小型動力ポンプ	2	救 助 用	削岩機	2	
	投光発電機	17		熱画像直視装置	5	
	携帯用メタルハイドライト	1		充電式油圧切断機	1	
	背負式散水器	42		マンホール救助器	3	
	ロータリーノズル	2		携帯警報器具	36	
	フォグガン	12		X・γ線量率計	7	
	中発泡装置	1		電子式個人線量計	16	
	低発泡装置	2		充電式ハンマードリル	1	
	耐熱服	2		携帯用ハンディ GPS ナビゲーター	1	
	空気呼吸器 / 酸素呼吸器	53/5		充電式レシプロソー	1	
災	呼吸器用ボンベ	139	救 急 用	自動体外式除細動器	17	
	送排風機	2		生体監視装置	10	
	耐圧防爆型携帯電灯	27		自動心臓マッサージ器	9	
	ガス検知器	7		人工呼吸器	10	
	災害用テント	2		携帯型血中酸素飽和度測定器	10	
	エアータント	2		携帯型一酸化炭素ヘモグロビン濃度測定器	1	
	防塵マスク	119		携帯型呼気二酸化炭素濃度測定器	6	
	放射温度計	1		血糖測定器	8	
	チェーンソー	9		バックボード	20	
	インパルス消火銃	2		ショートボード	8	
用	カッターエッジチェーンソー	1	用	スクープストレッチャー	10	
	ナイトスキャンチーフ	8		エアーストレッチャー	11	
	超高压消火装置	1		懸垂降下用具一式	8	
	衝撃式破壊器具	2		自己膨張式浮環	8	
	船外機付ゴムボート	1		事故車両用救出器具一式	8	
	水中探索棒/ロープ付スバリ	4/5		予 防 用	映写機	1
	救命索発射銃	1			スタンド付ハロゲンライト	1
	緩降機	2			自動接地抵抗測定器	1
	空気式救助マット	2			自動絶縁抵抗器	1
	エンジンカッター	4			一眼レフカメラ	2
空気切断機	2	光電池照度計	1			
マット式空気ジャッキ	11	騒音計	7			
油圧スプレッダー	2	液晶ビデオ	1			
油圧カッター	3	スライド映写機	1			
油圧コンビツール	5	ポータースモーク	1			
用	ラムシリンダー	2	薬 剤	プロジェクター	1	
	ペダルカッター	3		レーザー距離計 LS-811	1	
	油圧パワーユニット	3		ピトーゲージ	1	
	ハンマードリル	3		煙体験ハウス	1	
	化学防護服	5		プリンター	1	
	ガス溶断機	2		界面活性消火剤	00	
	画像探査機	5		水成膜泡消火剤	1200	
	空気鋸	2		ミラクルキャフス	5600	

職員特殊技能資格取得調

(R5. 4. 1 現在)

免許種別	階級別	消防監	消防司令長	消防司令	消防司令補	消防士長	消防副士長	消防士	事務職員	合計
		1	5	22	27	18	21	33	1	128
第2種大型自動車			1							1
第1種大型自動車		1	5	21	27	16	19	10		99
第1種中型自動車			4	21	25	14	5	2	1	72
第1種準中型自動車					2	5	17	11		35
第1種普通自動車						1		22		23
普通自動二輪			2	8	6	4	7	4		31
大型自動二輪			2	2	6	2	4	1		17
大型特殊自動車			1	3	3		1			8
けん引			1		2					3
小型移動式クレーン		1	3	17	12	6	4	1		44
玉掛技能		1	3	17	13	6	4	2		46
2級小型船舶操縦士			2	7	8	3	3			23
2級ガソリン自動車整備士					1		1			2
2級ディーゼル自動車整備士					1		1			2
救急隊員	I 課程		1			1				2
	II 課程		1			1				2
	標準課程	1	4	21	24	16	20	25		111
	救急救命士	1	1	11	12	5	3	2		35
応急手当指導員		1	5	21	27	18	21	25		118
衛生管理者			1	1	1					3
第3級陸上特殊無線技士			3	12	27	18	21	27		108
第4級アマチュア無線技士		1	1							2
防災士					1			1		2
資予防技術者	危険物		2	2	3	2	1			10
	消防設備等		2	4	3	4	2			15
	防火査察		2	8	18	13	11	5		57
甲種危険物取扱者		1								1
乙種第1類危険物取扱者				2	3	1				6
乙種第2類危険物取扱者				2	3	1		1		7
乙種第3類危険物取扱者				2	3	1				6
乙種第4類危険物取扱者		1	14	25	14	17	21			92
乙種第5類危険物取扱者				2	2	1				5
乙種第6類危険物取扱者				2	3	1		2		8
丙種危険物取扱者	1	2	5	1				1		10
乙種第6類消防設備士		1	1	2						4
乙種第7類消防設備士			1							1
2級ボイラー技士				1	1					2
電気工事士	1		1			1				3
ガス溶接士		2	1	2	1	1				7
酸素欠乏危険作業主任者			2	3	1					6
ロープ高所作業特別教育			4	2	1	3	1			11
フルハーネス型安全帯使用作業特別教育			2	5	1	5	3			16
チェーンソーによる伐木等の業務に係る特別教育				2	1					3

4 火 災

令和4年管内火災概況

(R4.1.1~12.31)

火災件数	15件	建物火災	7件
		林野火災	0件
		車両火災	3件
		その他の火災	5件
り災世帯数	6世帯	り災人員	14人
死者	0人		
負傷者	2人		
焼損床面積	611㎡	焼損表面積	125㎡
全焼	489㎡	半焼	0㎡
半焼	37㎡	部分焼	124㎡
部分焼	85㎡	ぼや	1㎡
ぼや	0㎡		
林野	0a		
車両	3台		
損害額	48,529千円		
総人口	75,811人	一人当たり損害額	640円
総世帯数	27,824世帯	一世帯当たり損害額	1744円

(人口、世帯数については令和4年12月31日現在)

過去10年間の市町別火災発生件数及び損害額

(損害額 単位：千円)

年別 市町別		H 25	H 26	H 27	H 28	H 29	H 30	R 元	R 2	R 3	R 4
		寒河江市	件数	15	29	14	16	12	14	15	7
	損害額	21,788	68,982	20,142	64,383	28,799	4,318	32,600	3,865	14,453	23,110
河北町	件数	6	5	6	8	10	8	6	3	3	2
	損害額	478	17,234	7,487	202	11,952	28,093	125	499	554	23,545
大江町	件数	3	6	6	6	2	3	5	4	4	3
	損害額	3,758	665	7,089	29,111	13	3	6,152	4,437	2	1,828
朝日町	件数	4	10	5	5	5	2	4	5	4	2
	損害額	3,061	601	1,616	4,458	1,715	80	69	24,827	200	46
西川町	件数	0	2	7	1	2	2	0	4	0	1
	損害額	0	5,287	2,513	3,714	9	318	0	26,126	0	0
合計	件数	28	52	38	36	31	29	30	23	16	15
	損害額	29,085	92,769	38,847	101,868	42,488	32,812	38,946	59,754	15,209	48,529

市町別火災発生件数及び損害額

(R4.1.1~12.31 損害額 単位：千円)

市町別		月別												合計
		1月	2月	3月	4月	5月	6月	7月	8月	9月	10月	11月	12月	
寒河江市	件数	1			1		1	1	3					7
	損害額	0			5,130		15,595	161	2,224					23,110
河北町	件数											2	2	
	損害額											23,545	23,545	
大江町	件数				2			1					3	
	損害額				25			1,803					1,828	
朝日町	件数				1	1							2	
	損害額				46	0							46	
西川町	件数											1	1	
	損害額											0	0	
合計	件数	1	0	0	4	1	1	2	3	0	0	1	2	15
	損害額	0	0	0	5,201	0	15,595	1,964	2,224	0	0	0	23,545	48,529

焼 損 面 積

(R4.1.1~12.31 単位：建物 m²・林野 a)

市町別		月別												合計
		1月	2月	3月	4月	5月	6月	7月	8月	9月	10月	11月	12月	
寒河江市	建物				81		354	4						439
	林野													0
河北町	建物												135	135
	林野													0
大江町	建物							37						37
	林野													0
朝日町	建物													0
	林野													0
西川町	建物													0
	林野													0
合計	建物	0	0	0	81	0	354	41	0	0	0	0	135	611
	林野	0	0	0	0	0	0	0	0	0	0	0	0	0

※ 建物焼損面積は焼損床面積です。

出火原因（発火源・経過・着火物）分類

(R4. 1. 1~12. 31)

区分	発火源	件数	経過	件数	着火物	件数
火種（それ自身発火しているもの）	たき火	1	残り火の処置が不十分	1	枯草	3
	火のついたゴミ	1	火源が動いて接触する	1		
	排気筒の火の粉	1	火の粉が散る 遠くへ飛び火する	1		
電気による発熱体	屋内配線	1	電線が短絡する	2	その他(巾木)	1
	器具付きコード	1			合成樹脂と成形品	1
	電気ストーブ	1	火源が転倒落下する	1	ふとん	1
高温の個体	その他の摩擦により熱せられたもの	1	摩擦により発熱する	1	第四石油類	1
自然発火あるいは再燃を起ししやすいもの	取灰	1	不適當なところに捨て置く	1	木材及び木製品	1
天災	間接雷	1	落雷する	1	不明	7
不明	不明	6	放火の疑い	1		
			不明	5		
合計		15		15		15

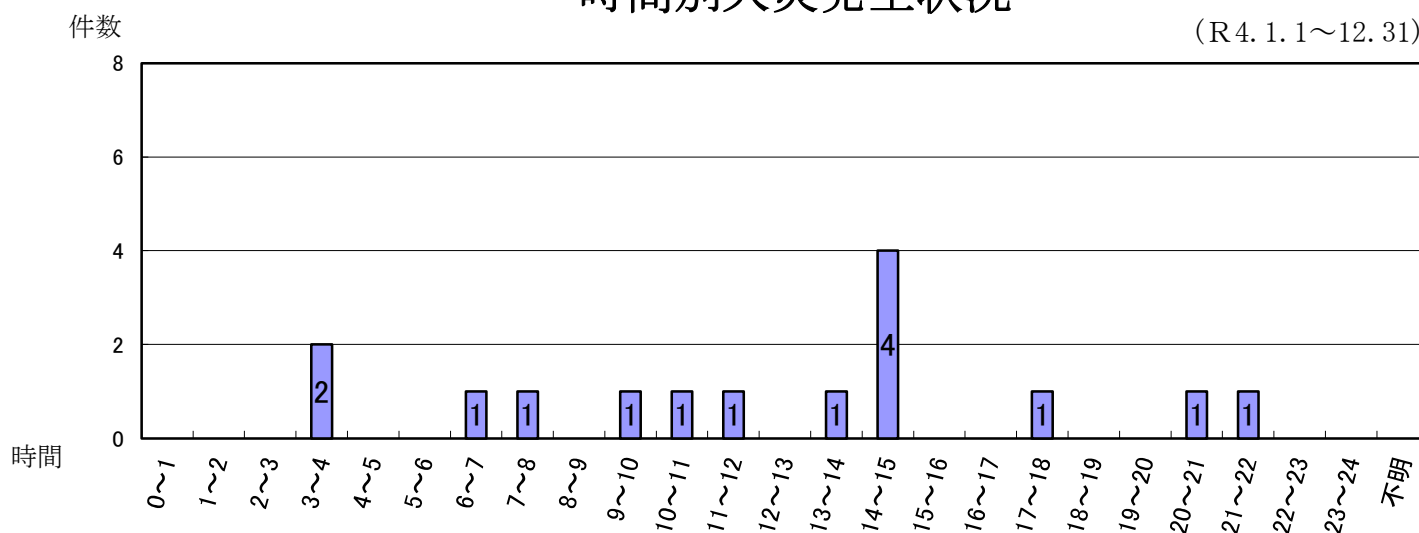
覚知別の状況

(R4. 1. 1~12. 31)

区分 種別	火災専用	一般加入電話	事後 聞知	駆け付け	その他	合計
件数	12	1	1	0	1	15
比較	80	6.67	6.67	0	6.67	100%

時間別火災発生状況

(R4. 1. 1~12. 31)



曜日別火災発生状況

(R3. 1. 1~12. 31)

(R4. 1. 1~12. 31)

曜日		日	月	火	水	木	金	土	不明	合計
令和 3年	件数	0	4	4	2	1	1	4	0	16
	比較	0	25	25	12.5	6.25	6.25	25	0	100%
令和 4年	件数	1	2	4	2	2	0	4	0	15
	比較	6.67	13.33	26.67	13.33	13.33	0	26.67	0	100%

月別火災発生状況

(R4. 1. 1~12. 31)

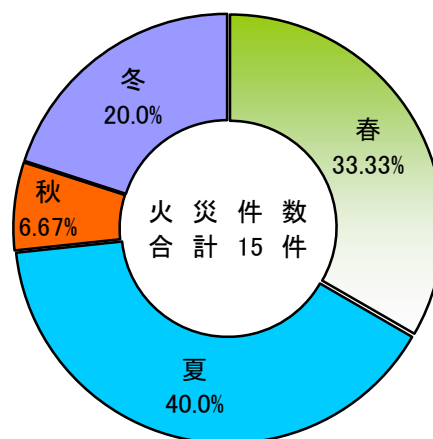
区 分		月 別												合計
		1月	2月	3月	4月	5月	6月	7月	8月	9月	10月	11月	12月	
火 災 件 数		1			4	1	1	2	3			1	2	15
火 災 種 別	建 物	件数			2		1	2					2	7
		損害額				5,131		15,595	1,964				23,545	46,235
	林 野	件数												0
		損害額												0
	車 両	件数								2			1	3
		損害額								2,219			0	2,219
	そ の 他	件数	1			2	1			1				5
		損害額	0			70	0			5				75
棟 数	全 焼						3					1	4	
	半 焼							1					1	
	部 分 焼				1		1	2				2	6	
	ぼ や				1							1	2	
建物焼損面積 (㎡)					81		354	41				135	611	
林野焼損面積 (a)													0	
り災人員					6		1	3				4	14	
死 傷 者	死 者												0	
	傷 者											2	2	
損害額合計 (千円)		0	0	0	5,201	0	15,595	1,964	2,224	0	0	0	23,545	48,529

※建物焼損面積は床面積です。

四季別火災発生状況

(R4. 1. 1~12. 31)

春 3月～ 5月	5 件	33.33 %
夏 6月～ 8月	6 件	40 %
秋 9月～11月	1 件	6.67 %
冬 12月, 1～2月	3 件	20 %
合 計	15 件	100 %



火災出動状況

(R4. 1. 1～R4. 12. 31)

項目		火災種別				合計
		建物火災	林野火災	車両火災	その他の火災	
火災件数		7		3	5	15
出動件数		6		3	5	14
防ぎよ件数		6		3	4	13
出動車両	ポンプ車	19		7	14	40
	その他	30		10	13	53
放水台数		11		4	5	20
使用水利	消火栓	6		2	1	9
	貯水槽	2				2
	河川					
	その他	3		2	4	9
	小計	11		4	5	20

月別火災出動状況

(R4. 1. 1～R4. 12. 31)

項目		月別												合計
		1月	2月	3月	4月	5月	6月	7月	8月	9月	10月	11月	12月	
火災件数		1			4	1	1	2	3			1	2	15
出動件数		1			4	1	1	2	3			1	1	14
防ぎよ件数					4	1	1	2	3			1	1	13
出動車両	ポンプ車	1			13	3	3	6	7			3	4	40
	その他				15	4	7	8	10			3	6	53
放水台数					5	3	3	1	3			2	3	20
使用水利	消火栓				3		1	1	1			1	2	9
	貯水槽				1		1							2
	河川													
	その他				1	3	1		2			1	1	9
	合計				5	3	3	1	3			2	3	20

市町別火災出動状況

(R4. 1. 1～R4. 12. 31)

項目		市町別					合計
		寒河江市	河北町	大江町	朝日町	西川町	
火災件数		7	2	3	2	1	15
消	出動件数	7	1	3	2	1	14
	防ぎよ件数	6	1	3	2	1	13
防	出動車両	ポンプ車	4	9	7	3	40
		その他	6	11	7	3	53
署	放水台数	9	3	3	3	2	20
消	出動件数	4	1	3	2		10
	防ぎよ件数	2	1	1	2		6
防	ポンプ車等	44	5	38	12		99
	放水台数	7	2	2	5		16
合	出動車両	ポンプ車等	9	47	19	3	139
		その他	6	11	7	3	53
計	放水台数	16	5	5	8	2	36

年別各種出動件数

(R4. 1. 1～R4. 12. 31)

種別		年別		令和2年	令和3年	令和4年	備考
		出動					
火災	件数		22	11	16	管外火災 建物火災1件4名含む 林野火災1件3名含む 事後通知火災1件除く	
	人員		530	226	297		
救急	件数		2,930	3,162	3,562		
	人員		8,846	9,534	10,737		
救助	件数		35	19	46	令和4年 広域応援出動(鶴岡市) 1件7名含む	
	人員		258	125	344		
風水害等災害	件数		69	8	8		
	人員		295	31	30		
演習訓練	件数		1,533	1,311	997		
	人員		6,226	5,263	4,021		
広報指導	件数		992	1,100	892		
	人員		4,165	4,714	3,776		
警防調査	件数		525	505	409		
	人員		1,967	1,844	1,504		
原因調査	件数		54	30	24		
	人員		230	125	91		
特別警戒	件数		269	181	138		
	人員		1,123	787	572		
誤報	件数		35	30	23		
	人員		137	100	80		
その他	件数		290	322	277		
	人員		881	964	960		
合計	件数		6,754	6,679	6,392		
	人員		24,658	23,713	22,412		

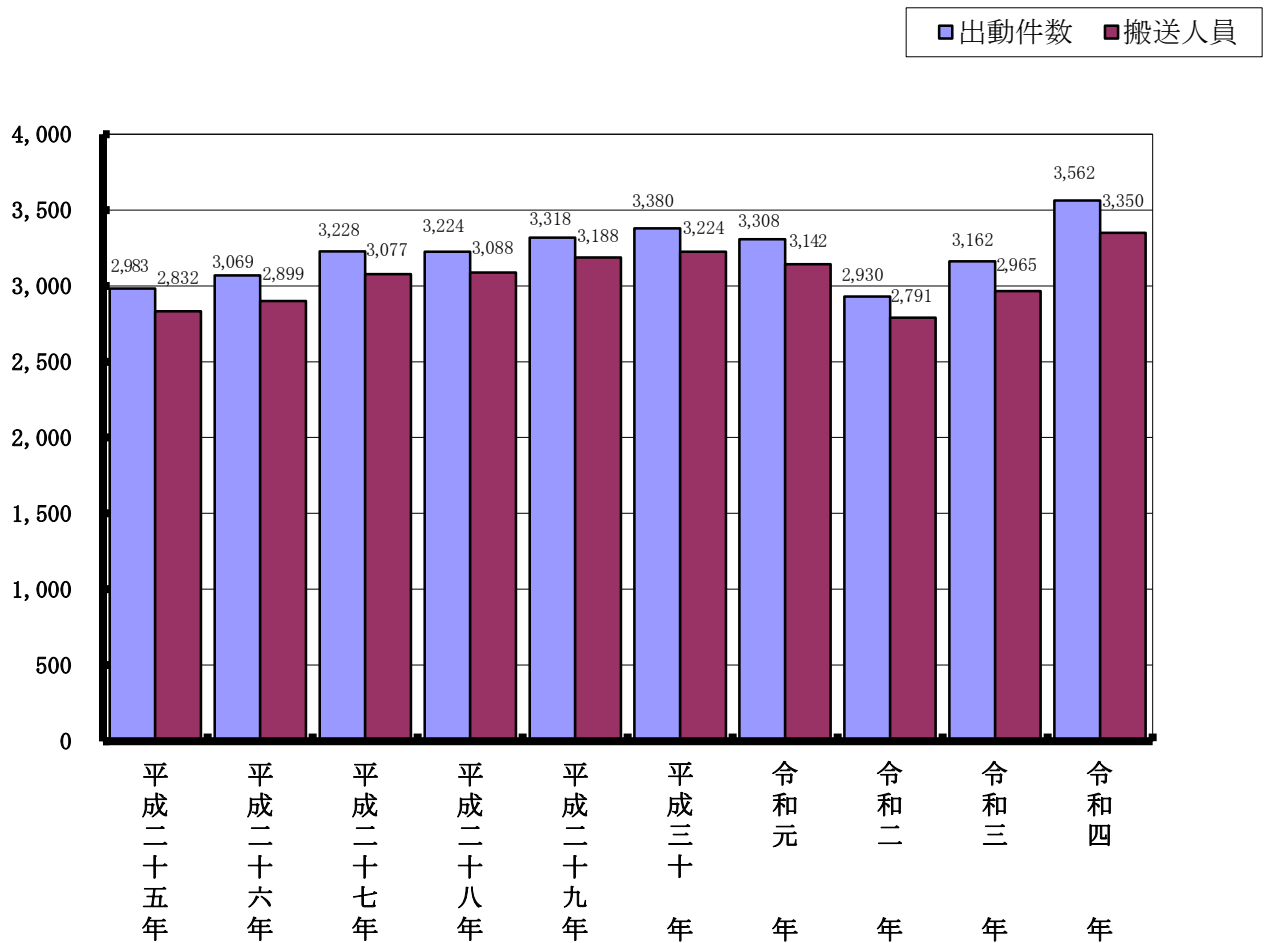
5 救急・救助

救急出動状況

(R4. 1. 1~12. 31)

事故種別 所属別		火 災	自然 災害	水 難	交 通 事 故	労 働 災 害	運 動 競 技	一 般 負 傷	加 害	自 損 行 為	急 病	そ の 他				合 計
												転 院 搬 送	医 師 搬 送	資 材 搬 送	そ の 他	
本署救急隊	出動件数	1			68	23	5	290	1	14	1,288	185			3	1,878
	搬送人員	1			64	22	5	281	1	13	1,211	186	/		1	1,785
河北救急隊	出動件数	1			23	8		97	2	4	453	141			2	731
	搬送人員	1			20	8		93	1	3	410	140	/		2	678
大江救急隊	出動件数				13	3	4	66		5	273	19				383
	搬送人員				10	2	4	63		3	249	19	/			350
朝日救急隊	出動件数				10	8		49		1	191	48				307
	搬送人員				9	8		48		1	180	48	/			294
西川救急隊	出動件数				12	8	1	50		2	172	18				263
	搬送人員				12	8	1	41		1	163	17	/			243
合 計	出 動 件 数	4年	2		126	50	10	552	3	26	2,377	411			5	3,562
		3年	1	5	146	48	29	496	3	29	1,975	426			4	3,162
	搬 送 人 員	4年	2		115	48	10	526	2	21	2,213	410	/		3	3,350
		3年	1	6	132	48	29	475	2	19	1,827	426	/			2,965

過去 10 年間の救急出動状況



事故種別月別搬送人員

(R4. 1. 1～12. 31)

事故種別 月 別	火 災	自然 災害	水 難	交 通	労 働 災 害	運 動 競 技	一 般 負 傷	加 害	自 損 行 為	急 病	そ の 他 (転 院 搬 送)	合 計
1 月				7	5	1	52		2	169	30	266
2 月				8	2		41	1	3	161	38	254
3 月				6	1		35		4	134	28	208
4 月				8	1		37			132	41	219
5 月				14	1		56		1	175	31	278
6 月				18	5	5	34	1	2	182	32	279
7 月				13	11	3	43		2	209	32	313
8 月				10	3		53		3	227	43	339
9 月				8	9		41		1	211	35	305
10 月				5	3		47		1	170	35	261
11 月				10	5		43		1	212	36	307
12 月	2			8	2	1	44		1	231	32	321
合 計	2			115	48	10	526	2	21	2, 213	413	3, 350

発生場所別搬送人員

(R4. 1. 1～12. 31)

発生場所 事故種別	住 宅	公 衆 出 入 場 所	仕 事 場	道 路	そ の 他	合 計
急 病	1,715	388	56	30	24	2,213
交通事故				109	6	115
一般負傷	326	104	6	40	50	526
そ の 他	20	424	39	6	7	496
合 計	2,061	916	101	185	87	3,350

特定行為・除細動の実施状況

(R4. 1. 1～12. 31)

隊別 特定行為	本署救急隊	河北救急隊	大江救急隊	朝日救急隊	西川救急隊	合 計
気道確保	2				1	3
薬剤投与 (アドレナリン)	12	1	2	2	6	23
薬剤投与 (ブドウ糖溶液)	8	2	2			12
静脈路確保 (心肺機能停止)	23	5	6	7	7	48
静脈路確保 (心肺機能停止)	48	11	14	19	4	96
合 計	93	19	24	28	18	182
除 細 動	7	1		1	2	11

1 気道確保

気道確保をより確実に行えるよう、ラリングアルマスクや食道閉鎖式エアウェイまたは気管挿管チューブを用いて気道確保を行います。

2 薬剤投与

薬剤（アドレナリン・ブドウ糖溶液）を投与します。

3 静脈路確保

心肺機能停止または心肺機能停止前の傷病者に対し、末梢静脈を用い点滴を行います。

4 除細動

自動体外式除細動器（AED）を使用して電気ショックを行います。

事故種別年齢区分別搬送人員

(R4. 1. 1～12. 31)

事故種別 年齢区分	火災	自然災害	水難	交通事故	労働災害	運動競技	一般負傷	加害	自損行為	急病	転院搬送等	その他	合計
新生児							1				5		6
乳幼児				3			15			78	1		97
少年				9		5	11			43	2		70
成人	2			62	37	4	91	1	14	436	95	2	744
高齢者				41	11	1	408	1	7	1,656	307	1	2,433
合計	2			115	48	10	526	2	21	2,213	410	3	3,350

年齢区分は、次のとおり分類する。

- (1) 新生児 ----- 生後 28 日未満の者。
- (2) 乳幼児 ----- 生後 28 日以上満 7 歳未満の者。
- (3) 少年 ----- 満 7 歳以上満 18 歳未満の者。
- (4) 成人 ----- 満 18 歳以上満 65 歳未満の者。
- (5) 高齢者 ----- 満 65 歳以上の者。

事故種別傷病程度別搬送人員

(R4. 1. 1～12. 31)

事故種別 傷病程度別	火 災	自 然 災 害	水 難	交 通 事 故	労 働 災 害	運 動 競 技	一 般 負 傷	加 害	自 損 行 為	急 病	転 院 搬 送 等	そ の 他	合 計
死 亡				1	2		14		7	103	4		131
重 症				13	6		129		3	356	113		620
中 等 症	1			19	23	3	157	1	7	863	244	3	1,321
軽 症	1			82	17	7	226	1	4	891	49		1,278
合 計	2			115	48	10	526	2	21	2,213	410	3	3,350

傷病程度分類

傷病程度は、初診時における医師の診断に基づき次の4種類に分類する。

- (1) 死 亡 初診時において死亡が確認されたもの。
- (2) 重 症 傷病の程度が3週間以上の入院加療を必要とするもの。
- (3) 中等症 傷病の程度が入院を必要とするもので重症に至らないもの。
- (4) 軽 症 傷病の程度が入院加療を必要としないもの。

救助出動活動状況及び過去5年間の出動状

(R4. 1. 1~12. 31)

救助出動 活動状況 5年間の出動・活動・救助人員			事故種別		火	交	水	風	自然	機	建	ガ	破	そ	合	
			災	通	難	水	災	械	物	ス	裂	の	計			
救 助 出 動 状 況	出 動 件 数			16								1		28	45	
	出 動 台 数			29									3		68	100
	出 動 人 員			96									8		236	340
	本 署	台 数		25									2		52	79
			人 員		82									6		189
	河 北 分 署	台 数			1											2
			人 員		3											6
	大 江 分 署	台 数														
			人 員													
	朝 日 分 署	台 数			5											2
人 員				8											5	13
	西 川 分 署	台 数		8								1		11	20	
人 員				17								2		34	53	
	救 助 活 動 状 況	活 動 件 数			8										19	27
活 動 台 数			20											42	62	
活 動 人 員			49											131	180	
救 助 人 員			8											19	27	
平 成 3 0 年	出 動 件 数		1	15	2							1		14	33	
	活 動 件 数		1	1	1										13	16
	救 助 人 員			1	1										13	15
令 和 元 年	出 動 件 数		2	18		2								14	36	
	活 動 件 数		2	7		2									11	22
	救 助 人 員			11		1									11	23
令 和 2 年	出 動 件 数			16	2	3						1		13	35	
	活 動 件 数			5	2	2									9	18
	救 助 人 員			5	1	3									10	19
令 和 3 年	出 動 件 数		1	8	1				4			1		5	20	
	活 動 件 数		1	1					1						2	5
	救 助 人 員			1					1						2	4
令 和 4 年	出 動 件 数			16								1		28	45	
	活 動 件 数			8											19	27
	救 助 人 員			8											19	27

応急手当普及啓発活動の状況

(R4. 1. 1～12. 31)

区 分 年 別		実施要領に基づく講習							一 般 講 習	合 計	
		普通救命講習Ⅰ	普通救命講習Ⅱ	普通救命講習Ⅲ	上級救命講習	救命入門コース	普及員講習	普及員再講習			指導員講習
平成30年	回数	8		2			1	1	5	115	132
	人数	128		47			7	26	5	3,318	3,531
令和元年	回数	7		1			1	1	1	110	121
	人数	176		7			5	30	1	3,465	3,684
令和2年	回数	5					1	1	8	49	64
	人数	125					1	35	8	1,060	1,229
令和3年	回数	1		2			1	1		55	60
	人数	8		47			2	24		1,362	1,443
令和4年	回数	5					1	1	8	55	70
	人数	62					3	24	8	1,249	1,346
延講習回数		331	2	12	3		27	29	96	2,287	2,787
延受講人員		7,712	26	141	74		282	504	219	71,128	80,086

※延講習回数・延受講人員は、実施要綱施行（平成7年4月1日）からの累計

- | | |
|---|--|
| <p>(1) 普通救命講習Ⅰ（3時間）</p> <p>(2) 普通救命講習Ⅱ（4時間）</p> <p>(3) 普通救命講習Ⅲ（3時間）</p> <p>(4) 上級救命講習（8時間）</p> <p>(5) 救命入門コース（90分）</p> <p>(6) 普及員講習（24時間）</p> <p>(7) 普及員再講習（3時間）</p> <p>(8) 指導員講習（8時間）</p> <p>(9) 一般講習（3時間未満）</p> | <p>住民に対する標準的な講習。</p> <p>応急手当頻度の高い者に対する講習。</p> <p>小児・乳児・新生児を対象とする講習。</p> <p>普通救命講習より高度な講習。</p> <p>胸骨圧迫・AEDの取扱いを主とした講習。</p> <p>事業所または自主防災組織等において、当該事業所の従業員又は自主防災組織等の構成員に対して行う救命講習の指導に従事する者の講習。</p> <p>資格有効期間（3年）失効前に受講する講習。</p> <p>普及員講習、普通救命講習及び上級救命講習の指導に従事する者の講習。</p> <p>学校、各種団体への講習。</p> |
|---|--|

6 西村山広域管内消防団

寒河江市消防団組織装備一覧表

消防団長 伊藤 力
 〃 副団長 鶴谷 晃 一 渡辺 満 鈴木 康 仁
 本部付 分団長 小野 良 文 神藤 裕 司 梅津 和 義
 (幹部定数 23 名)

団員定数 626 名・現数 625 名

分団	分 団 長 名	部名	担 当 区 域 名	装 備			定数	現数	班数
				自	積	小			
本部		音楽隊					28	18	
		女性消防隊					12	9	
1	分団長 安孫子 祐哉 副分団長 安孫子 集平	1	長岡町・洲崎・八幡町・六供町(1・2・3)・石持・石持2・丑町(1・2)・横町・新町1・仲田・西寒河江・緑町(1・2・3・4)・中央(1・3)・3・4・5・6・8・上町・山岸・山岸南		1	1	18	18	2
		2	新町・東内楯・中内楯・20・21・南内楯・西の町・中央(2・4・5)・27・南町・丸の内・越井坂(1・2・3)・矢の目・34・35・七日町・ほなみ		1	1	18	17	2
		3	本楯(1・2・3・4・5)・新山・東新山・花楯町・高田団地・高田新町		1	1	18	18	2
		4	舟楯東・舟楯2・舟楯西・舟楯中・舟楯南 陵南町(1・2・3・4・5)・陵南アパート・美原町(1・2)・元町(1・2・3・4・5・6・7・8・9・10)・若葉町(1・2・3)		1	1	18	18	2
		5	駅前(1・2)・25の甲・幸町・十日市場 道場小路・新宿・桜小路・末広町(1・2・3・4)・栄町(1・2)・さくら町・日の出町・みずき		1	1	18	18	2
		自	市内全域	1			16	14	1
2	分団長 安孫子 元 副分団長 佐藤 祥紀	1	高屋・西浦		1	1	15	17	2
		2	島(1・2・5)・泉町・南新町・曙町・寿町		1	1	15	18	2
		3	皿沼(1・2・3)		1	1	15	16	2
		自	市内全域	1			13	12	1
3	分団長 小野 良文 副分団長 野川 忠行	1	東町・君田町・住吉町・十二小路・仲・北		1	1	15	18	2
		2	高具・城之内・高田・馬寄・田中・ひがし団地		1	1	20	20	2
		3	宝西・宝東		1	1	10	14	2
		4	石川・下河原上・下河原下		1	1	15	18	2
4	分団長 木村 龍一 副分団長 村田 吉美	1	柴橋1・2・3・4・5		1	1	16	18	2
		2	金谷1・2・3・4・5		1	1	16	15	2
		3	木ノ沢・松川東・松川西		1		11	11	1
		4	中郷1・2・3・4・5・6・7・8		1	1	16	14	2
		5	平塩1・2・3・4・5・6・7・8		1	1	16	16	2
		6	落衣1・落衣南町・内の袋		1		11	12	1
5	分団長 相原 幸仁 副分団長 川越 昌平	1	高松		1		10	6	1
		2	鹿島・下八鉏・上八鉏・臥竜橋		1	1	16	18	2
		3	谷沢		1	1	16	14	2
		4	清助新田		1	1	11	12	2
		5	米沢		1		10	11	1
		自	市内全域	1			10	9	1
6	分団長 佐藤 智弘 副分団長 高橋 徳孝	1	陣ヶ峯・新町・中町		1	1	17	16	2
		2	上町・麓		1	1	17	17	2
		3	上野・宮内		1	1	17	17	2
		4	楯・留場		1	1	16	15	2
		5	田代		1	1	16	16	2
		6	幸生		1	1	16	15	2
		自	市内全域	1			10	10	1
7	分団長 沖田 政崇 副分団長 鈴木 昭利	1	新御堂・上宿・東上宿・中宿・下宿・箕輪		1	1	18	17	2
		2	鬼越・南坂・桜橋・田沢・橋本・下道		1	1	18	13	2
8	分団長 菊地 勝 副分団長 渡辺 大輔	1	下河原・中河原・入倉		1	1	20	20	2
		2	上河原・道生・雲河原		1	1	15	13	2
計	16	39		4	33	29	603	588	66

河北町消防団組織装備一覧表

消防団長 古 関 正 彦
 ” 副団長 清 野 憲 志
 本部付 分団長 日 塔 憲 之 小 野 司 和 田 浩 二 高 橋 正 盛
 女性団員 菅 原 勇 一 門 脇 一 嘉 後 藤 治
 7名

団員定数 515 名・現数 445 名

分団	分 団 長 名	部名	担 当 区 域 名	装 備			定数	現数	班名		
				自	積	小					
自動車	分団長 三 沢 光 年 副分団長 林 智	自	末広町・内楯	1			10	7	1		
			大町・大辻	1			7	2	2		
			六供・袖屋敷・栄町	1			9	3	3		
1	分団長 阿 部 剛 副分団長 槇 吉 幸	1	荒北・荒中・荒南・荒西			1	13	11	1		
			高関・旭町・山王・県営住宅 サンコーポラス河北・谷地工業団地		1		15	14	2		
		2	前小路・土慶小路・新町・東町			1	10	6	1		
			長表・道海・かすみ町			1	10	5	2		
		3	舞台・吉野		1		16	15	1		
			荒小屋 押切			1	8	7	2		
2	分団長 宇 野 和 彦 副分団長 鈴 木 幸 広	1							1		
			桜町・南町・若葉町・松橋（西・東）・青葉町			1	9	7	2		
		2	上工・下工・北口北・ひな市通り東		1		20	21	1		
			横町・東団地・幸町・北口南・宇佐美小路			1	10	3	2		
		3	高島・上沢畑			1	11	10	1		
			下沢畑・弥勒寺		1		12	12	2		
3	分団長 斎 藤 勝 義 副分団長 関 靖 博	1	一区・三区・四区		1		10	9	1		
			五区・六区・七区・			1	10	11	2		
			二区・八区			1	10	12	3		
		2	九区・十区・十一区		1		9	13	1		
			十二区			1	8	6	2		
		3	十三区・十四区 十五区・十六区・杉の下・吉原畜産団地 谷地工業団地			1	12	12	2		
4	分団長 中 野 智 副分団長 石 岡 大 輔	1	下河原・笹川・吉田下		1		12	9	1		
			改目・吉田上・吉田上中・吉田下中			1	13	5	2		
			新吉田・花の木工業団地			1	12	12	3		
		2	岩木・山口		1		12	9	1		
			岩枝・笹本			1	11	14	2		
			大道端・岩根・花の木工業団地			1	12	12	3		
5	分団長 菊 地 秀 樹 副分団長 奥 山 喜 幸	1	白山堂・中島・治部橋		1		15	13	1		
			塩の淵			1	9	14	2		
			天満			1	10	5	3		
		2	両所中・両所東		1		11	7	1		
			両所島・両所上			1	10	9	2		
		3	根際			1	16	15	3		
			下楨			1	11	9	1		
			要害			1	10	5	2		
		4	畑中		1		12	11	1		
			造山			1	9	7	2		
		計	12	16		3	12	23	428	363	38

大江町消防団組織装備一覧表

消防団長 林 善 昭
 " 副団長 最 上 健 介
 本部付 分団長 渡 邊 寛 寿 横 山 邦 弘 大 谷 孝 幸 佐 藤 勇 一
 " 団 員 女 性 団 員 9 名

団員定数 250 名・現数 216 名

分団	分 団 長 名	部名	担 当 区 域 名	装 備				現数	班数
				自	積	軽	小		
自動車	分団長 森 道彦 副分団長 後藤純一郎 分団付指導員 山家 雄志	1	左沢 六区・七区・八区・九区・十区・蛍水	水 1				6	2
		2		1			5	2	
		3		水 1			5	2	
1	分団長 鴨田 圭太 副分団長 木村 淳一 分団付指導員 安孫子博司	1	左沢一区・二区・三区・四区・五区・木の沢	1				7	2
		2	左沢十三区・小漆川・みなみ			1		17	2
		3	市の沢・下北山・下モ原・山崎・若原 あおぞら			1		15	2
2	分団長 佐藤 勇輔 副分団長 鈴木 茂昭 分団付指導員 菊地 良平	1	左沢十一区・十二区・藤田	1				19	2
		2	小見・月が丘		1		1	14	1
		3	富沢・用			1	1	9	1
		5	深沢			1		12	1
		6	伏熊			1		11	1
3	分団長 林 正行 副分団長 鈴木 憲 分団付指導員 阿部 新伍	自	葛沢・滝の沢・顔好	1				5	1
		1	諏訪原・美郷・望山・上北山・梨木原 軽井沢			1	2	13	3
		2	荻野・堂屋敷・原・所部・塩野平			2		10	2
4	分団長 柏倉 修 副分団長 村山 茂暢 分団付指導員 柏倉 正志	1	三合田・久保・材木・橋上		1		1	7	2
		2	十八才・小鉾・檜山・月布		1	1	1	17	2
		3	沢口・中沢口・道海・柳川平・田の沢・古寺矢引沢		1	1	1	10	2
		4	貫見・黒森・中の畑・小清			1		4	1
計	15	18		6	4	11	7	186	31

朝日町消防団組織装備一覧表

消防団長 長岡秀典
 〃 副団長 阿部勝彦
 本部付 分団長 長岡佳之 佐藤貴志 岡崎正幸
 佐藤義則 柴田薫
 本部付 副分団長 布施昭信
 ※機能別団員36名 (機能別団員36名は現数に含むが定数には含まず)

団員定数310名・現数269名

分団	分団長名	部名	担当区域名	装 備			定数	現数	班数
				自	積	小			
本部付	分団長 岡崎 正幸 分団長 佐藤 義則	役場消防部	全 域	1	1		8	6	2
	分団長 佐藤 貴志 分団長 柴田 薫	女性消防団員					10	15	1
	分団長 長岡 佳之 副分団長 布施 昭信	大規模災害団員					14	11	1
1	分団長 清野 貴裕 副分団長 佐藤 剛史	1	本町・西町・栄町・大町 元町・西原・助ノ巻・雪谷	1		1	22	31	3
		2	前田沢・新宿・四ノ沢・緑町		1	1	15	20	2
		3	小原・宿・沼向・大隅・平 古槇・送橋・下芦沢・水本	1	2	1	37	31	1
		4	大滝・宇津野・松原・杉山		1	1	15	14	2
2	分団長 阿部 春樹 副分団長 鈴木 翔太郎	1	太郎一・二・三・石須部 立木・白倉		1	1	15	14	2
		2	松程・大船木・今平		1	1	15	14	2
		3	西船渡・八ッ沼・能中・高田		1	2	20	18	3
		4	常盤・夏草・長沼	1			17	20	1
3	分団長 清野 真人 副分団長 鈴木 龍也	1	大谷一・二・三・四・五・六・七 大暮山・大沼	1	2		32	31	3
		2	舟渡・真中・中沢		1	1	15	17	2
		3	栗木沢・川通		1	1	15	13	2
計	6	11		5	12	10	300	255	27

西川町消防団組織装備一覧表

消防団長 佐藤重三
 〃 副団長 押野一雄
 本部付 分団長 佐藤正 菅野喜章 松田孝志 飯野一幸

団員定数 270 名・現数 243 名

分団	分 団 長 名	部名	担 当 区 域 名	装 備			定数	現数	班数
				自	積	小			
1	分団長 松田淳一郎 副分団長 土田 嘉勝	1	熊野・石田・コーポ睦合・梅沢一・梅沢二	1	1	1		25	2
		2	吉川一・吉川二・吉川三・吉川四・吉川五吉川六 吉川六	1		1		22	2
		女性						15	2
2	分団長 大泉 誠 副分団長 渋谷信太郎	1	海味一・海味二・海味三・海味四・間沢川	1	1			25	2
		2	下堀・宝沢・西間沢・上間沢・鶴部	1		1		31	2
		3	原・沼山一・沼山二・沼山三・沼山四		2	1		22	2
3	分団長 大泉憲一郎 副分団長 井場 昭彦	1	岩根沢・西岩根沢・桂林・沼の平		1			19	2
		2	網取・水沢・横岫・小沼	1		1		27	2
		3	入間一・入間二・入間三・水ヶ瀬・小山一小山二・小山三 小山二・小山三			1		13	2
4	分団長 志田 裕 副分団長 山合 信孝	1	志津・姥沢・弓張平・本道寺・月岡 月山沢・砂子関		2			13	2
		2	大井沢第一・中上・萱野・中村北・原 中村南・桧原・上島		2			17	2
計		11		5	10	5	256	229	22

編 集 発 行

西村山広域行政事務組合
消 防 本 部

〒991-0003

山形県寒河江市大字西根字石川西 300 番地 1

電 話 (0237) 86-2595

F A X (0237) 86-3406